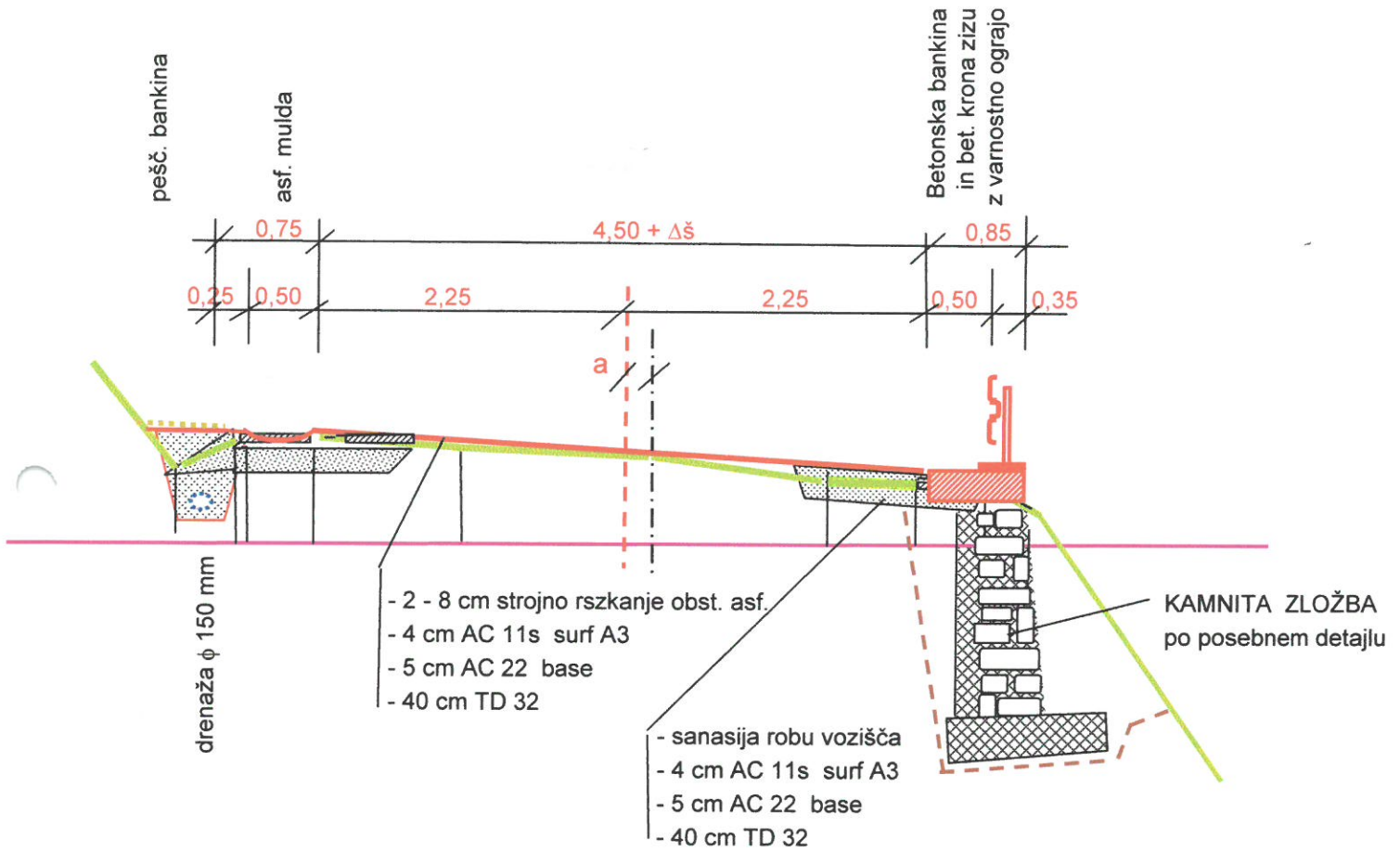
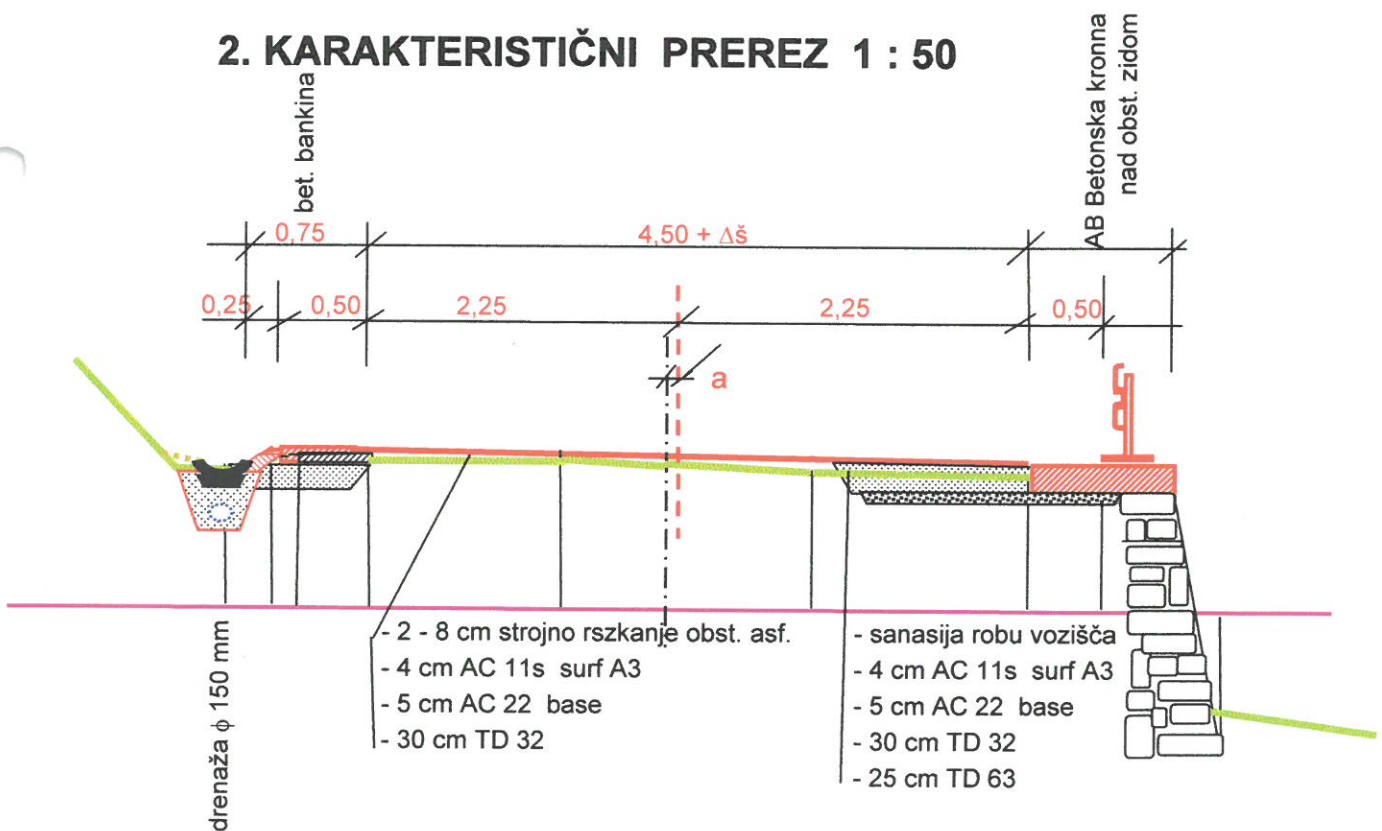


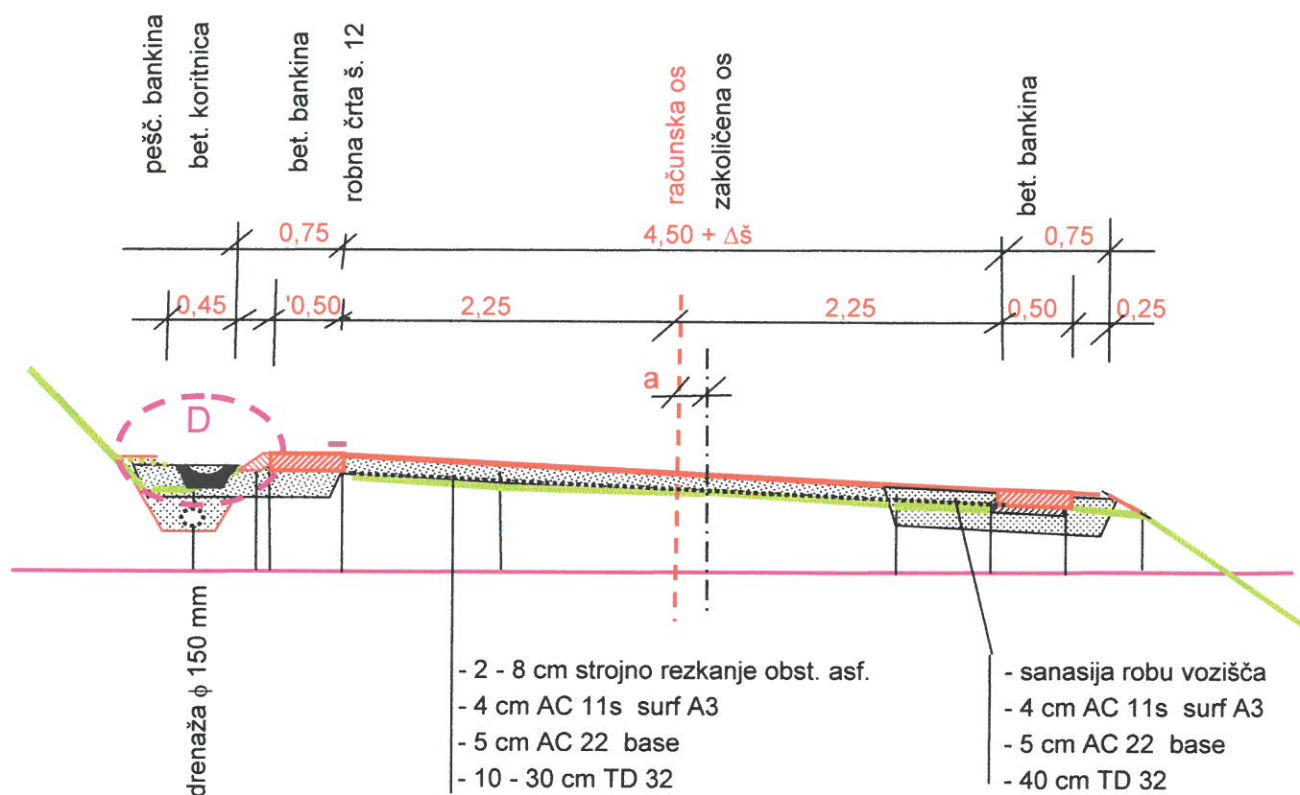
1. KARAKTERISTIČNI PREREZ 1 : 50



2. KARAKTERISTIČNI PREREZ 1 : 50

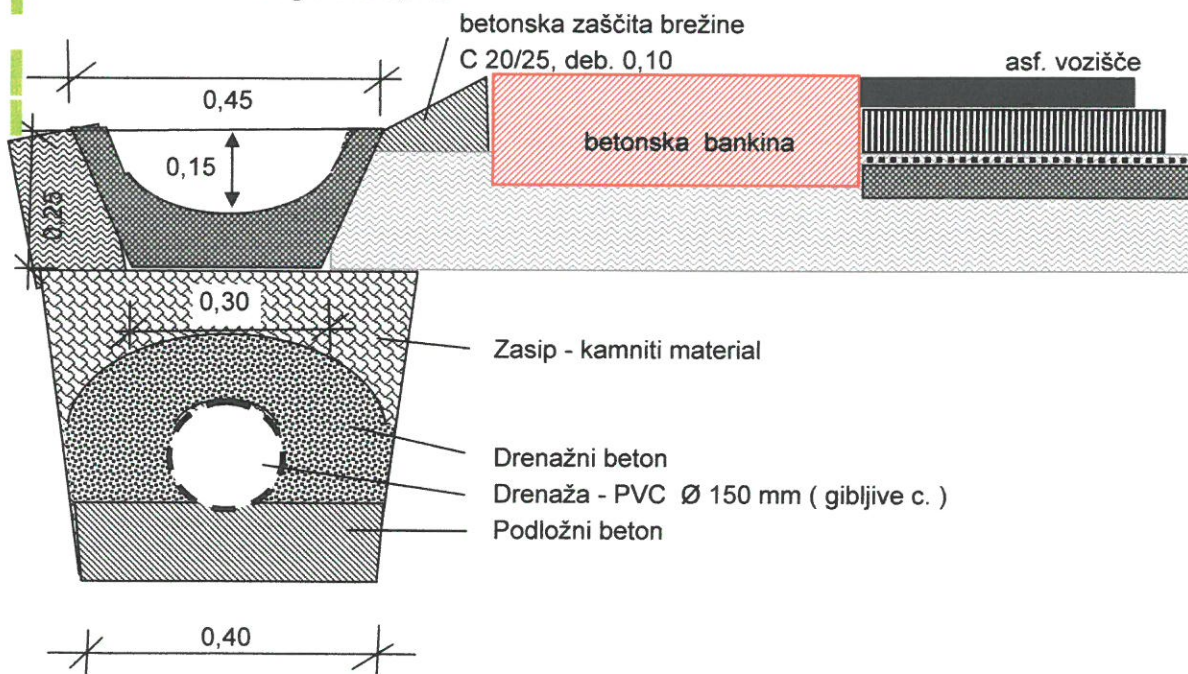


3. KARAKTERISTIČNI PREREZ 1 : 50



D DETAJL KORIRNICE

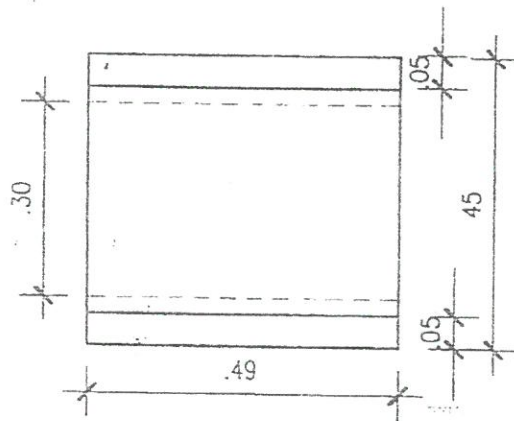
tipska bet. koritnica 0,30/0,45x0,15x1,00 m
min. nagib dna 0,5 %



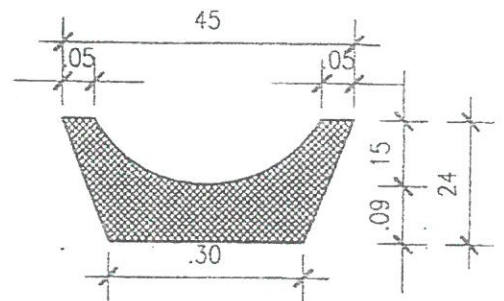
STOPAR

KORITNICA TIP "B"

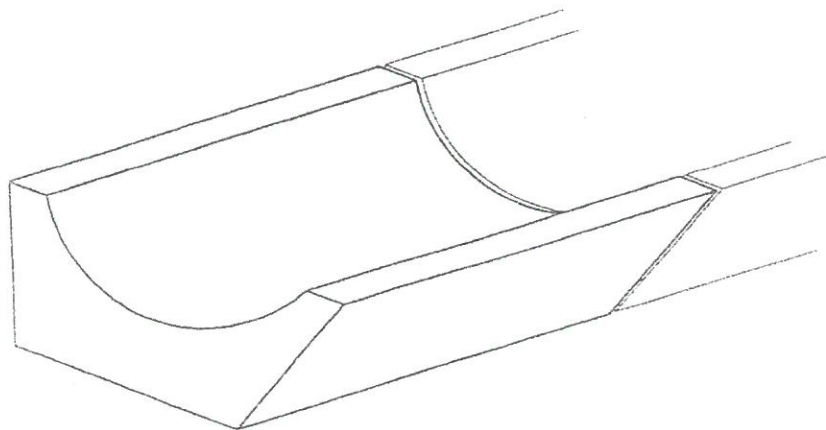
TLORIS



PREREZ



AKSONOMETRIJA



TEŽA 81kg/kom