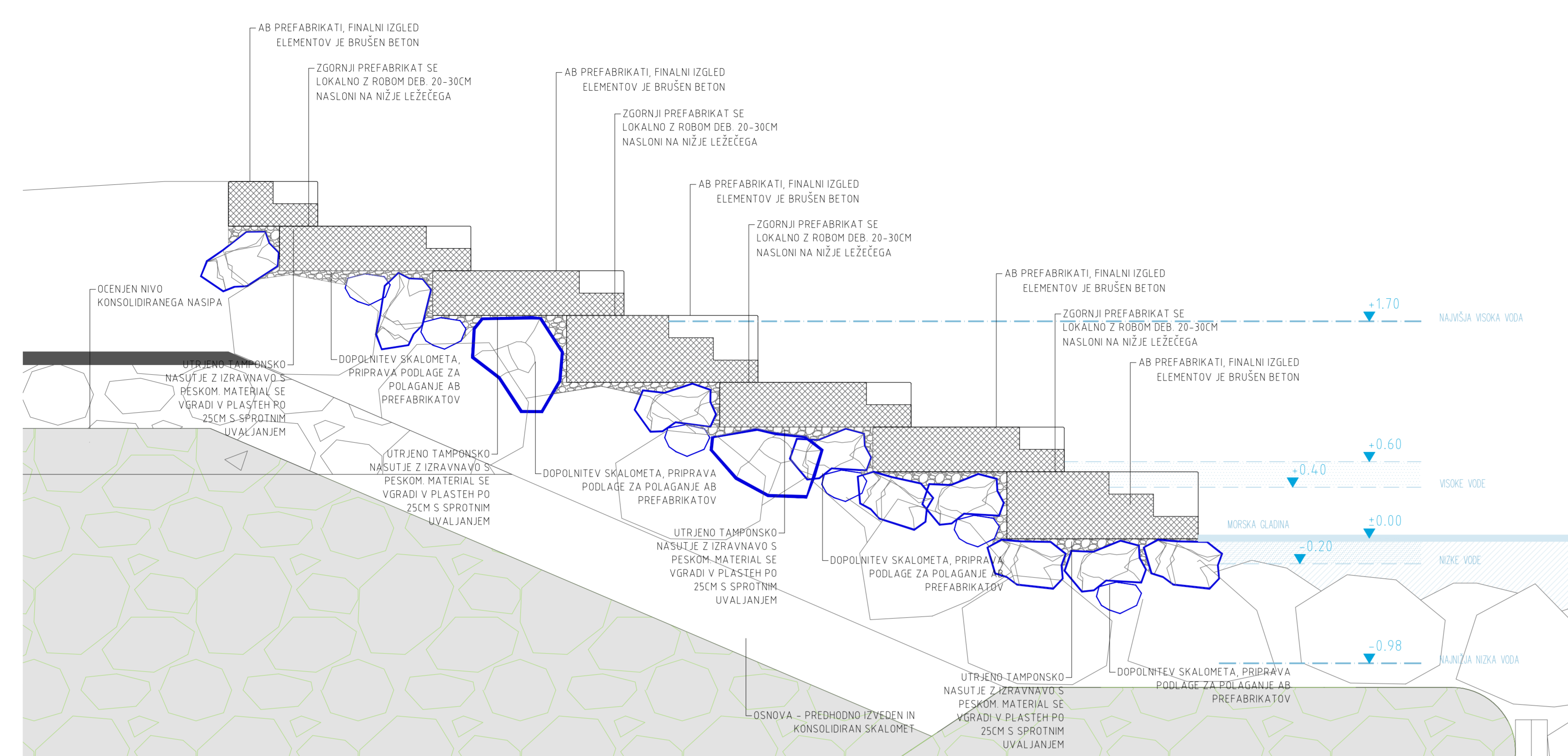
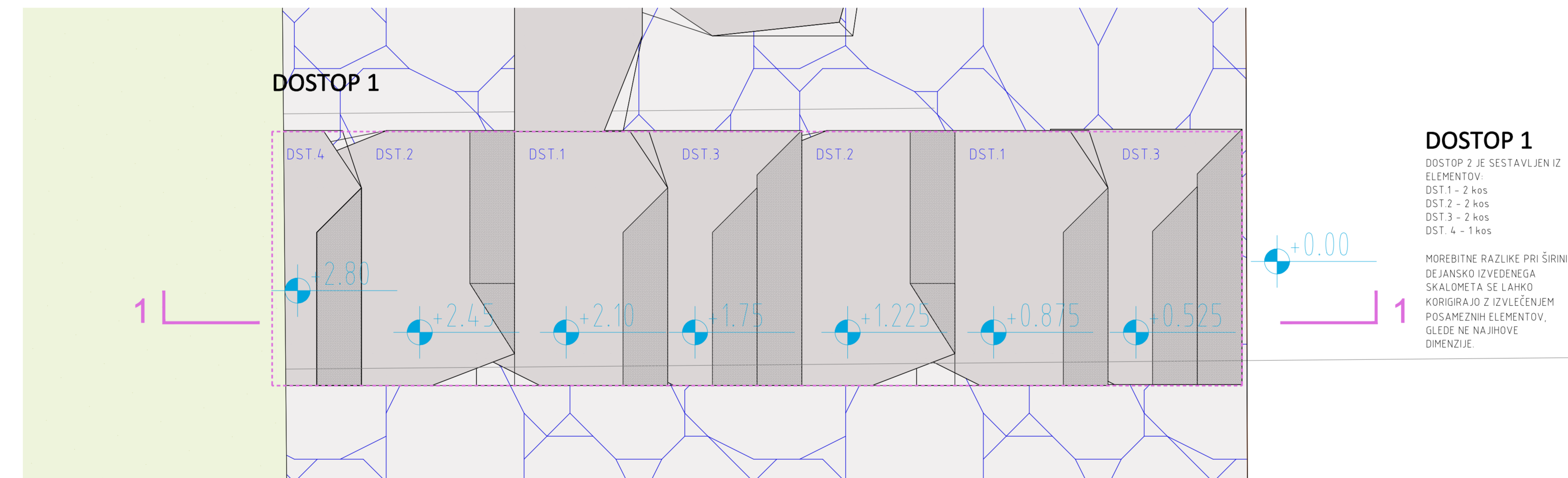


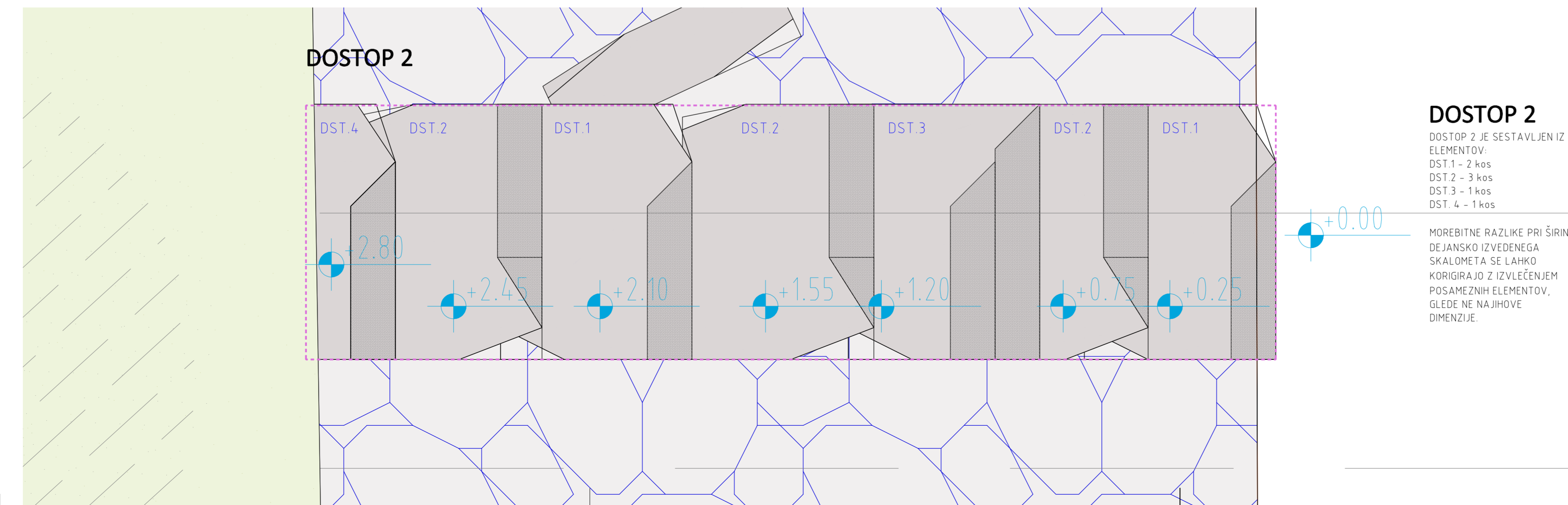
KARAKTERISTIČNI PREREZ 1 m 1:25



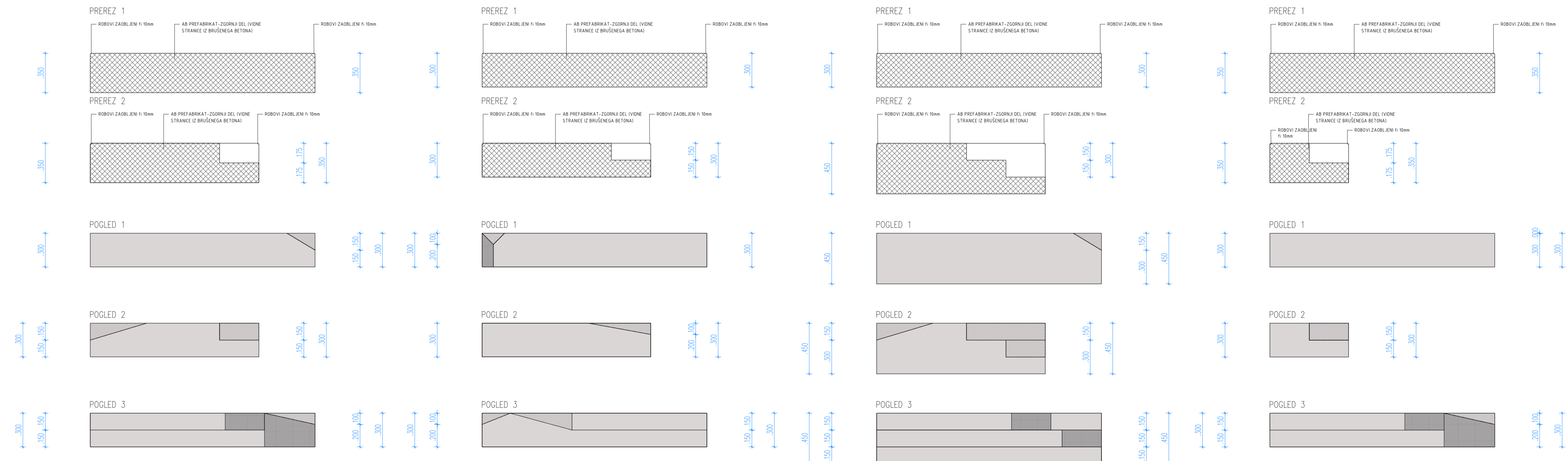
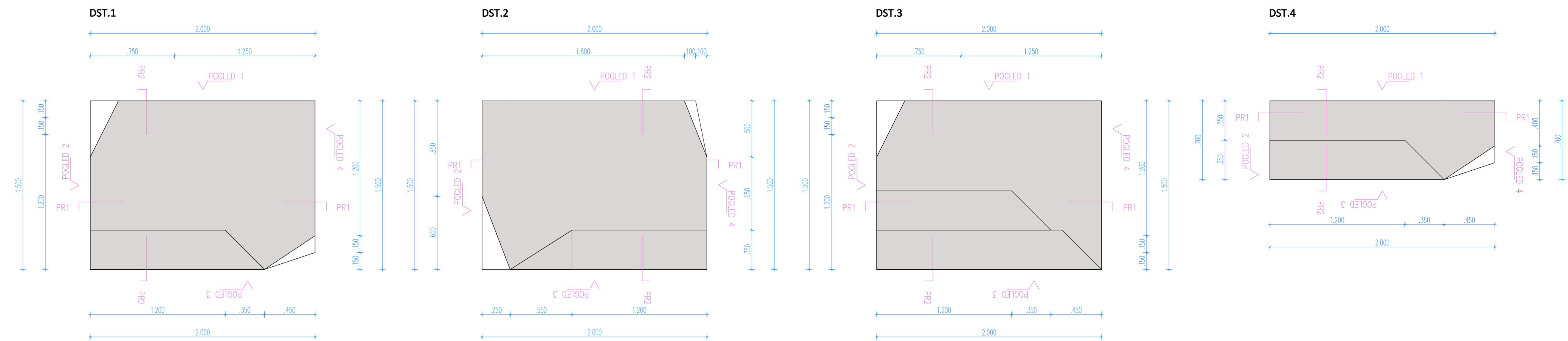
KARAKTERISTIČNI TLORIS DOSTOP 1m 1:25



KARAKTERISTIČNI TLORIS DOSTOP 2 m 1:25



TIPI PLOŠČADI ZA DOSTOP m 1:20



DOSTOP DO VODE - SKALOMET