



DOKUMENT IDENTIFIKACIJE INVESTICIJSKEGA PROJEKTA

Po Uredbi o enotni metodologiji za pripravo investicijske dokumentacije na področju javnih financ
(Uradni list RS, št. 60/2006, 54/2010 in 27/2016)

POSTAVITEV SONČNE ELEKTRARNE NA OBJEKTU OŠ SVETI ANTON

Kratek naziv: Postavitev SE na objektu OŠ Sveti Anton

Investitor:

Mestna občina Koper

Verdijeva ulica 10,
6000 Koper



MESTNA OBČINA KOPER
COMUNE CITTÀ DI CAPODISTRIA

Koper, marec 2024

KAZALO VSEBINE

1	UVODNO POJASNILO	6
2	NAVEDBA INVESTITORJA IN IZDELOVALCA INVESTICIJSKE DOKUMENTACIJE, UPRAVLJAVCA TER STROKOVNIH SODELAVCEV	7
2.1	Navedba investitorja	7
2.2	Navedba izdelovalca investicijske dokumentacije.....	7
2.3	Navedba upravljavca.....	8
3	ANALIZA STANJA Z OPISOM RAZLOGOV ZA INVESTICIJSKO NAMERO	9
3.1	Predstavitev investitorja	9
3.2	Pregled in analiza obstoječega stanja.....	11
3.3	Povzetek zakonodaje na področju oskrbe z električno energijo iz OVE.....	12
3.4	Razlogi za investicijsko namero	16
4	OPREDELITEV RAZVOJNIH MOŽNOSTI IN CILJEV INVESTICIJE TER PREVERITEV USKLAJENOSTI Z RAZVOJNIMI STRATEGIJAMI IN POLITIKAMI	17
4.1	Opredelitev razvojnih ciljev investicijskega projekta	17
4.2	Preveritev usklajenosti operacije s strategijami, politikami in razvojnimi programi	17
5	ANALIZA TRŽNIH MOŽNOSTI.....	22
5.1	Opredelitev razvojnih in tržnih možnosti	22
5.2	Analiza ciljnega trga	22
6	PREDSTAVITEV UPOŠTEVANIH VARIANT	23
6.1	Varianta 0: Izhodiščna varianta ali varianta »brez investicije«	23
6.2	Varianta »z investicijo«	23
6.3	Izbor optimalne variante	23
7	OPREDELITEV VRSTE INVESTICIJE TER OCENA INVESTICIJSKIH STROŠKOV	25
7.1	Vrsta investicijskega projekta	25
7.2	Opredelitev osnovnih tehnično-tehnoloških rešitev v okviru operacije	25
7.3	Ocena investicijskih stroškov	27
7.3.1	Ocenjena vrednost investicije po stalnih cenah z dinamiko investicijskih vlaganj	27
7.3.2	Ocenjena vrednost investicije po tekočih cenah z dinamiko investicijskih vlaganj	28
7.4	Ocena upravičenih in neupravičenih stroškov.....	28
7.4.1	Ocena upravičenih in preostalih stroškov projekta v stalnih cenah.....	29
7.5	Navedba osnove za oceno vrednosti	30
8	TEMELJNE PRVINE, KI DOLOČAJO INVESTICIJO	31
8.1	Strokovne podlage, predhodno pripravljena dokumentacija, idejne rešitve in študije ..	31
8.2	Opis lokacije	31
8.2.1	Makro lokacija.....	31
8.2.2	Mikro lokacija.....	31
8.2.3	Prostorski akti in ureditveni pogoji	32
8.3	Obseg in specifikacija investicijskih stroškov s časovnim načrtom izvedbe	33
8.4	Analiza vplivov na okolje ter analiza vplivov investicijskega projekta z opisom pomembnejših vplivov projekta z vidika okoljske sprejemljivosti ter skladnega trajnostnega razvoja družbe	33
8.4.1	Analiza vplivov na okolje.....	33
8.4.2	Načelo, da se ne škoduje bistveno okoljskim ciljem Evropske unije (DNHS)	35
8.5	Presoja vplivov investicijskega projekta na okolje in družbo z vidika ekološkega prispevka projekta ter z vidika trajnostnega razvoja in enakih možnosti	35
8.6	Analiza zaposlenih.....	36

8.7	Kadrovsko organizacijska shema s prostorsko opredelitvijo	37
8.8	Predvideni viri financiranja	39
8.9	Pričakovana stopnja izrabe zmogljivosti oziroma ekonomska upravičenost projekta....	40
8.10	Finančna in ekonomska analiza investicijskega projekta	40
8.11	Analiza tveganj in analiza občutljivosti investicijskega projekta	40
9	UGOTOVITEV SMISELNOSTI IN MOŽNOSTI NADALJNJE PRIPRAVE INVESTICIJSKE, PROJEKTNE IN DRUGE DOKUMENTACIJE S ČASOVNIM NAČRTOM	41
9.1	Potrebna investicijska dokumentacija	41
9.2	Potrebna projektna in druga dokumentacija s časovnim načrtom	41
9.3	Ugotovitev smiselnosti izvedbe investicijskega projekta	42

KAZALO TABEL

Tabela 1: Prikaz statističnih podatkov za MO Koper za leto 2022.....	10
Tabela 2: Podatki o lokaciji kjer bo postavljena sončna elektrarna.....	11
Tabela 3: Splošni podatki o SE OŠ Sveti Anton	26
Tabela 4: Ocena skupnih stroškov investicije v stalnih cenah Varianta 1	27
Tabela 5: Ocena skupnih stroškov operacije po dinamiki investicijskih vlaganj v stalnih=tekočih cenah v € - Varianta 1	28
Tabela 6: Prikaz upravičenih stroškov investicijskega projekta v stalnih=tekočih cenah v € - Varianta 1.....	30
Tabela 7: Prikaz upravičenih stroškov investicijskega projekta v stalnih=tekočih cenah v € - Varianta 1.....	30
Tabela 8: Okvirni terminski plan investicijskega projekta – Varianta 1.....	33
Tabela 9: Viri financiranja v stalnih=tekočih cenah v €	39

1 UVODNO POJASNILO

Dokument identifikacije investicijskega projekta obravnava izvedbo investicijskega projekta »Postavitev sončne elektrarne na objektu OŠ Sveti Anton« in je osnovni dokument, ki vsebuje podatke, potrebne za določitev investicijske namere in ciljev v obliki funkcionalnih zahtev, ki jih bo morala investicija izpolnjevati. Obenem predstavlja tudi podlago za odločanje o nadaljnji izdelavi investicijske dokumentacije oz. nadaljevanju investicije.

Predmetni dokument obravnava investicijski projekt postavitve sončne elektrarne na OŠ Sveti Anton v lasti MO Koper. Glavni cilj investicijskega projekta je v načrtovanem obdobju ter s predvidenimi finančnimi sredstvi postaviti sončne elektrarne na svojih stavbah z namenom samooskrbe.

Cene električne energije so se predvsem v letu 2022 močno zvišale. Z izvedbo investicijskega projekta se bodo znižali stroški za nabavljeno električno energijo in zmanjšala poslovna tveganja, povečala se bo proizvodnja električne energije iz obnovljivih virov energije ter zmanjšali izpusti CO₂ v okolje. Navedeno bo prispevalo k ohranjanju okolja in izboljšanju bivalnega okolja prebivalcev. Izvedba investicijskega projekta bo prispevala k doseganju ciljev iz Nacionalnega energetskega in podnebne načrta Slovenije, ki opredeljuje, da je ciljna vrednost za leto 2030 vsaj 27-odstotni delež obnovljivih virov v končni rabi energije, od tega 43-odstotni delež v sektorju električna energija. MO Koper bo z izvedbo investicijskega projekta zasledovala cilje, ki jih ima zastavljene v Lokalnem energetskega konceptu.

MO Koper bo investicijski projekt prijavil na Javni razpis za sofinanciranje izgradnje novih naprav za proizvodnjo električne energije iz sončne energije na javnih stavbah in parkiriščih za obdobje 2024 do 2026 (oznaka: NOO - SE OVE 2024), v okviru Načrta za okrevanje in odpornost, razvojnega področja »Zeleni prehod«, komponente 1: »Obnovljivi viri energije in učinkovita raba energije v gospodarstvu« (C1 K1), naložbe »Proizvodnja elektrike iz obnovljivih virov energije«.

Vrednost investicijskega projekta v tekočih cenah je ocenjena na 144.788,00 € brez DDV oziroma 176.641,36 € z DDV. Predvideno je, da bo MO Koper izvedbo investicijskega projekta zgotovila sredstva v višini 97.801,36 €, Ministrstvo za okolje, podnebje in energijo pa bo v okviru razpisa NOO – SE OVE 2024 zagotovilo 78.840,00 € nepovratnih sredstev. Terminski plan izvedbe predvideva, da se bo investicijski projekt izvajal od marca 2024 do decembra 2024.

Dokument identifikacije investicijskega projekta (DIIP) je izdelan v skladu z Uredbo o enotni metodologiji za pripravo in obravnavo investicijske dokumentacije na področju javnih financ (Uradni list RS, št. 60/2006, 54/2010 in 27/2016).

2 NAVEDBA INVESTITORJA IN IZDELOVALCA INVESTICIJSKE DOKUMENTACIJE, UPRAVLJAVCA TER STROKOVNIH SODELAVCEV

2.1 Navedba investitorja

INVESTITOR	
Naziv:	Mestna občina Koper
Naslov:	Verdijeva ulica 10, 6000 Koper
Odgovorna oseba:	Aleš Bržan, župan
Telefon:	+386 (0)5 664 61 00
E-pošta:	obcina@koper.si
Matična številka:	5874424000
Davčna številka:	SI40016803
Transakcijski račun:	SI56 0125 0010 0005 794
Odgovorna oseba za izvajanje investicije:	Rafko Klinar, Vodja Urada za gospodarske javne službe, okolje in promet
Telefon:	+386 (0)5 664 63 30
E-pošta:	rafko.klinar@koper.si
Žig in podpis odgovorne osebe:	

2.2 Navedba izdelovalca investicijske dokumentacije

IZDELOVALEC INVESTICIJSKE DOKUMENTACIJE	
Naziv:	Goriška lokalna energetska agencija GOLEA
Naslov:	Trg Edvarda Kardelja 1, 5000 Nova Gorica
Odgovorna oseba:	Rajko Leban, direktor
Telefon:	+386 5 393 24 60
E-pošta:	rajko.leban@golea.si
Davčna številka:	SI78059038
Transakcijski račun:	SI56 0475 0000 1242 330, Nova KBM
Odgovorna oseba za pripravo investicijskih dokumentov:	Martin Murovec, univ. dipl. ekon.
Žig in podpis:	

2.3 Navedba upravljavca

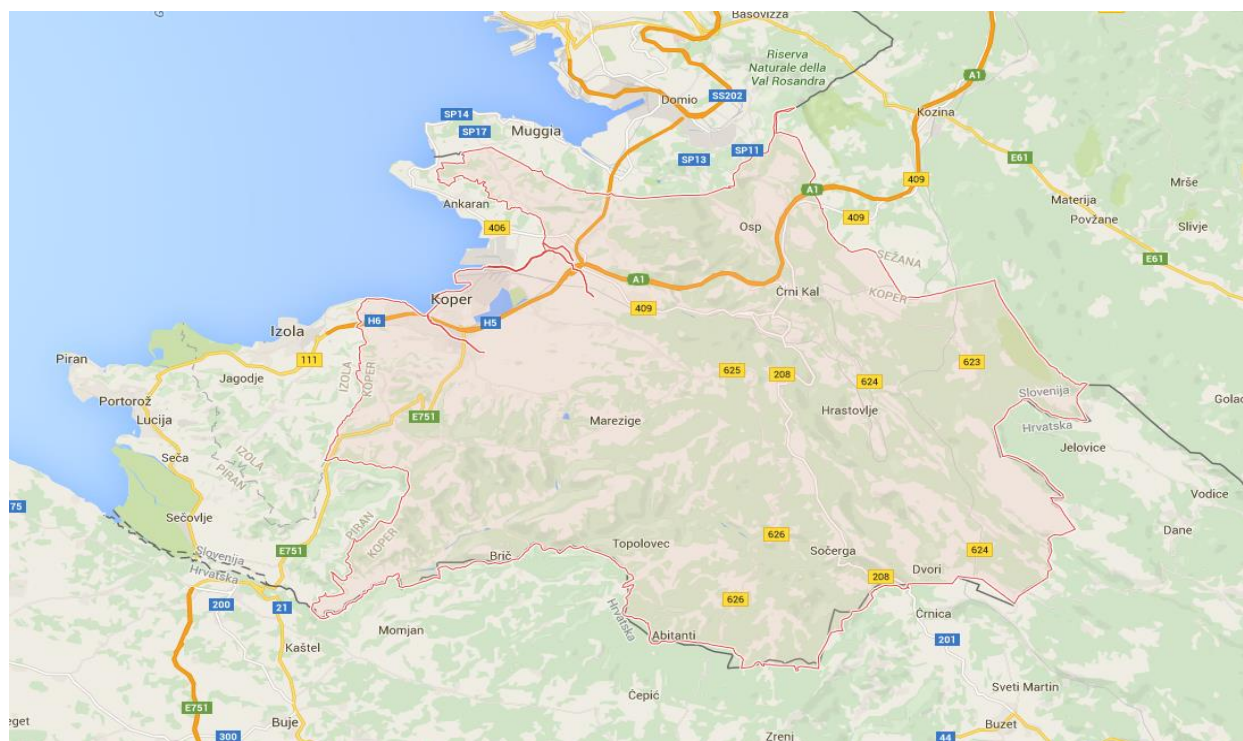
UPRAVLJAVEC	
Organizacija:	Mestna občina Koper
Naslov:	Verdijeva ulica 10, 6000 Koper
Odgovorna oseba:	Aleš Bržan, župan
E-pošta:	obcina@koper.si
Davčna številka:	SI40016803
Matična številka:	5874424000
Telefon:	+386 (0)5 664 63 30
Žig in podpis:	

3 ANALIZA STANJA Z OPISOM RAZLOGOV ZA INVESTICIJSKO NAMERO

3.1 Predstavitev investitorja

MO Koper je ena od enajstih mestnih občin v Republiki Sloveniji in je največja občina v Obalno-kraški statistični regiji, kjer imajo sedež vse pomembnejše regionalne institucije. Ustanovljena je bila leta 1994. Mestna občina Koper je organizirana po Zakonu o lokalni samoupravi. Odgovorna oseba mestne občine je župan Aleš Bržan. Poleg župana so organi mestne občine še mestni svet in nadzorni odbor. Občina ima občinsko upravo, ki v skladu z zakonom, statutom in splošnimi akti občine opravlja upravne, strokovne, pospeševalne in razvojne naloge ter naloge v zvezi z zagotavljanjem javnih služb iz občinske pristojnosti. Sedež mestne občine je na naslovu Verdijeva ulica 10, Koper.

MO Koper obsega 303,2 km² ozemlja in spada v Obalno-kraško regijo, ki je po velikosti med najmanjšimi regijami v Sloveniji, po gospodarski razvitosti pa med bolj razvitimi. Koper leži na nadmorski višini od 0 do 1.028 metrov (Slavnik), najvišje ležeče naselje pa je Rakitovec na 533 metrih. Mestna občina Koper meji na občine Hrpelje – Kozina, Izola, Milje, Piran in Ankaran.



Slika 1: Zemljevid Mestne občine Koper

Občina je imela po podatkih Statističnega urada RS v letu 2022 53.563 prebivalcev. Gostota poseljenosti je nad povprečjem Slovenije in znaša 177 prebivalcev/km². V občini so 104 naselja, ki so v smislu lokalne samouprave organizirana v 22 krajevnih skupnosti. Vsi ostali podatki o Mestni občini Koper so razvidni iz naslednje tabele.

Tabela 1: Prikaz statističnih podatkov za MO Koper za leto 2022

PODATKI ZA LETO 2022	OBČINA	SLOVENIJA
Površina km ² - 1. januar	303,2	20.271
Število prebivalcev - 1. julij	53.563	2.108.732
Število moških - 1. julij	26.553	1.059.168
Število žensk - 1. julij	27.010	1.049.564
Gostota naseljenosti - 1. julij	177	104
Naravni prirast	-120	-4.865
Skupni prirast	415	10
Živorajeni (na 1.000 prebivalcev)	6,9	8,4
Umrli (na 1.000 prebivalcev)	9,2	10,7
Naravni prirast (na 1.000 prebivalcev)	-2,2	-2,3
Skupni selitveni prirast (na 1.000 prebivalcev)	10,0	7
Skupni prirast (na 1.000 prebivalcev)	7,7	4,6
Povprečna starost prebivalcev - 1. julij	44,5	43,9
Indeks staranja - 1. julij	151,2	141,8
Indeks staranja za moške - 1. julij	129,5	119,9
Indeks staranja za ženske - 1. julij	173,8	165,1
Število vrtcev	25	992
Število otrok v vrtcih (po izvajalcu predšolske vzgoje)	2020	86.177
Vključenost otrok v vrtce (% med vsemi otroki, starimi 1-5 let)	80	82
Število učencev v osnovnih šolah	4.964	197.062
Število dijakov (po prebivališču)	1.839	77.462
Število študentov (po prebivališču)	1.666	79.987
Število študentov (na 1.000 prebivalcev)	31	38
Število diplomantov (na 1.000 prebivalcev)	6	8
Število delovno aktivnih prebivalcev (po prebivališču)	23.495	921.998
Število delovno aktivnih prebivalcev (po delovnem mestu)	24.660	921.998
Število zaposlenih oseb (po delovnem mestu)	22.411	824.134
Število samozaposlenih oseb (po delovnem mestu)	2.248	97.864
Stopnja delovne aktivnosti (%)	69,0	68,6
Povprečna mesečna bruto plača na zaposleno osebo (EUR)	2.095,65	2.023,92
Povprečna mesečna neto plača na zaposleno osebo (EUR)	1.365,88	1.318,64
Povprečna mesečna bruto plača (indeks, SI=100)	103,5	100
Povprečna mesečna neto plača (indeks, SI=100)	103,6	100
Število podjetij	6893	221.483
Prihodek podjetij (1.000 EUR)	5.292.420	165.285.133
Število stanovanj - 1. januar	23.097	864.323
Število stanovanj (na 1.000 prebivalcev)	433	410
Tri- ali večsobna stanovanja (% med vsemi stanovanji)	64	62
Povprečna uporabna površina stanovanj (m ²)	78,8	83,3
Število osebnih avtomobilov - 31. december	32.194	1.207.755
Število osebnih avtomobilov (na 1.000 prebivalcev) - 31. december	598	571
Povprečna starost osebnih avtomobilov (leta) - 31. december	11,2	10,9
Komunalni odpadki, zbrani z javnim odvozom (tone)	22.752	760.838
Komunalni odpadki zbrani z javnim odvozom (kg/preb.)	425	361

Vir: Statistični urad RS, podatki za leto 2022.

Mestna občina Koper z mestom Koper kot svojim funkcionalnim in upravnim središčem igra pomembno vlogo v širšem prostoru. Koper predstavlja središče državnega pomena in središče ene od osmih funkcijskih regij Slovenije. Opredeljen je kot eno najpomembnejših tovornih in prometnih vozlišč ter severno jadranskih pristanišč. Kot vsako od regionalnih središč pomeni

Koper na območju svoje funkcijske regije vodilno silo gospodarskega, družbenega in prostorskega razvoja, zaradi posebne identitete in prepoznavnosti pa tudi kulturno in percepcijsko stičišče v regiji.

3.2 Pregled in analiza obstoječega stanja

Zanesljiva oskrba z energijo ob nenehni gospodarski rasti in vse večjem poudarku na varstvu in ohranjanju naravnega okolja je bistvena sestavina današnjih razvojnih programov energetske oskrbe in rabe večine držav. Posamezni deli energetskega gospodarstva (premogovništvo, naftno in plinsko gospodarstvo ter elektrogospodarstvo), ki so se v preteklosti razvijali samostojno, so danes prisiljeni v izdelavo skupnih razvojnih načrtov, saj je treba čedalje pogosteje upoštevati možnosti nadomeščanja posameznih oblik energije z drugimi. Skupno načrtovanje energetske politike temelji na upoštevanju prestrukturiranja gospodarstva, prilagajanju višjim realnim cenam energije in pripravi strategij za intenziviranje učinkovite rabe energije in večje izrabe obnovljivih virov energije.

Sonce predstavlja za človeka najbolj obetaven in neomejen način izrabe obnovljivih virov. Sončne elektrarne zaradi številnih lastnosti, kot so obnovljivost energetskega vira, potencial uporabe, ekološka sprejemljivost, dostopnost, zanesljivost, tip uporabljene tehnologije, razpršenost, estetskost, modularnost, robustnost, nezahtevnost vzdrževanja, enostaven način obratovanja in cenovna konkurenčnost, ustrezajo kriterijem najsodobnejšega elektroenergetskega vira. Sistemi za izkoriščanje sončne energije se lahko vgradijo na strehe hiš, šol, podjetij in drugih objektov. S tem se prihrani pri rabi osnovnega energenta in posledično emisij toplogrednih plinov. Pri tem se za vsak objekt posebej določijo parametri sistema, ki se tako prilagodijo specifičnim razmeram.

Strošek električne energije predstavlja pomemben strošek v poslovanju občine, zato se je MO Koper odločila, za postavitev sončne elektrarne na obravnavani lokaciji z namenom zmanjševanja stroškov za porabljeno električno energije. MO Koper je lastnica objekta, kjer je predvidena postavitev sončne elektrarne.

Tabela 2: Podatki o lokaciji kjer bo postavljena sončna elektrarna

OŠ Sveti Anton	
Stavba	OŠ Sveti Anton
Naslov	Sv. Anton 1a, 6276 Pobegi
Katastrska občina	2612 SVETI ANTON
Številka stavbe	1676
Številka parcele	1227/12

3.3 Povzetek zakonodaje na področju oskrbe z električno energijo iz OVE

Pravno podlago za samooskrbo na področju obnovljivih virov energije predstavljajo predvsem:

- stari Energetski zakon (EZ-1), Uradni list RS, št. 60/19 – uradno prečiščeno besedilo, 65/20, 158/20 – ZURE, 121/21 – ZSROVE, 172/21 – ZOEE, 204/21 – ZOP in 44/22 – ZOTDS z dne 7.3.2014;
- stara Uredba o samooskrbi z električno energijo iz obnovljivih virov energije, Uradni list RS, št. 17/19, 197/20 in 121/21 – ZSROVE z dne 22.3.2019;
- novi Zakon o spodbujanju rabe obnovljivih virov energije (ZSROVE), Uradni list RS, št. 121/2021 z dne 23.7.2021;
- nova Uredba o samooskrbi z električno energijo iz obnovljivih virov energije, Uradni list RS, št. 43/22 z dne 25.3.2022;
- Uredba o manjših napravah za proizvodnjo električne energije iz obnovljivih virov energije ali s soproizvodnjo z visokim izkoristkom, Uradni list RS, št. 14/20 in 121/21 – ZSROVE z dne 6.3.2020;
- Sistemska obratovalna navodila za distribucijski sistem električne energije (SONDSEE), Uradni list RS, št. 7/21 in 41/22 z dne 19.1.2021.

Stari EZ-1 in staro Uredbo navajamo, ker novi ZSROVE v svojem 72. členu podaljšuje določila 315.a člena starega EZ-1 in stare Uredbe na področju samooskrbe in ohranja t.i. net metering do 31. decembra 2023 in kar je Interventni zakon o ukrepih za obvladovanje kriznih razmer na področju samooskrbe z energijo (ZUOKPOE) podaljšal do 31.12.2024.

Z vidika obravnavanega investicijskega projekta je torej pomembno, da se naprave registrirane po starem EZ-1, kjer se uveljavlja t.i. net metering na letnem nivoju postavi in priključi na distribucijsko omrežje do najkasneje 31. decembra 2024. Ostale naprave pa se lahko postavi in priključi, glede na pričakovana določila javnega razpisa SE OVE, do najkasneje 31. decembra 2025.

Zakon o spodbujanju rabe obnovljivih virov energije (ZSROVE), Uradni list RS, št. 121/2021 z dne 23.7.2021: V vsebini zakona je opredeljena samooskrba z električno energijo ter podpore za energijo iz obnovljivih virov. Z vidika preliminarne analize sta pomembni predvsem poglavji III. (od 14. člena zakona dalje) in V. (od 37. člena dalje).

V poglavju III. so opredeljene podpore za proizvodne naprave za proizvodnjo električne energije iz obnovljivih virov energije, ki ne presegajo 10 MW nazivne električne moči, pogoji za upravičenost, sredstva za podpore, določanje prispevkov.

V. poglavje tega zakona pa opredeljuje področje samooskrbe z električno energijo iz obnovljivih virov energije: pravice končnih odjemalcev, obračun omrežnine, prispevkov in drugih dajatev, lastništvo in upravljanje naprave za samooskrbo itd.

Pri tem velja izpostaviti dejstvo, da se je ta zakon sprejel julija 2021 in je stopil v veljavo 7. avgusta 2021. Glede na 72. člen tega zakona (prehodne določbe glede samooskrbe) velja: Za končne odjemalce, ki jih distribucijski operater do vključno 31. decembra 2023 registrira kot končne

odjemalce s samooskrbo po Uredbi o samooskrbi z električno energijo iz obnovljivih virov energije (Uradni list RS, št. 17/19 in 197/20), in za končne odjemalce, ki so bili registrirani kot končni odjemalci s samooskrbo do uveljavitve tega zakona, se uporabljajo določbe 315.a člena Energetskega zakona (Uradni list RS, št. 60/19 – uradno prečiščeno besedilo, 65/20 in 158/20 – ZURE) in Uredbe o samooskrbi z električno energijo iz obnovljivih virov energije (Uradni list RS, št. 17/19 in 197/20), in sicer dokler uporabljajo napravo za samooskrbo, za katero je bilo izdano soglasje za priključitev, na podlagi katerega so registrirani.

Končni odjemalci pri registraciji samooskrbe so torej lahko do 31. decembra 2023 izbrali ali se bodo registrirali po določbah starega EZ-1 in stare Uredbe o samooskrbi iz leta 2019 ali po novem ZSROVE in novi Uredbi o samooskrbi z električno energijo iz obnovljivih virov energije (Uradni list RS, št. 43/22 z dne 25.3.2022).

Po kateri zakonodaji bo registrirana samooskrba je odvisno predvsem od omejitev stare zakonodaje glede samooskrbe in kjer gre posebej za izpostaviti:

- Omejitev skupnostne samooskrbe na isto transformatorsko postajo,
- Omejitev moči merilnega mesta na največ 43 kW (varovalke 3 x 63 A).

Novi ZSROVE ti dve omejitvi odpravlja, odpravlja pa tudi možnost neto meritev na letnem nivoju t.i. »net metering«, kjer je končni odjemalec s samooskrbo lahko med seboj kompenziral proizvedeno in v omrežje oddano električno energijo z iz omrežja prevzeto električno energijo na letnem nivoju in pri tem ni plačal omrežnine. Po novem ZSROVE se na vsako iz omrežja prevzeto električno energijo plača omrežnina.

V prehodnem obdobju do 31. decembra 2023 je torej veljala možnost izbora, da se projekt samooskrbe izvede ali po določili EZ-1 ali po novem ZSROVE, ni pa mogoče pravil »mešati« med seboj.

Definicije iz Zakona o spodbujanju rabe obnovljivi virov energije (ZSROVE):

- »končni odjemalec s samooskrbo« je končni odjemalec, ki je imetnik soglasja za priključitev na prevzemno-predajnem mestu, ali druga oseba, ki ima soglasje imetnika soglasja za priključitev za odjem električne energije prek prevzemno-predajnega mesta in ki proizvaja električno energijo iz obnovljivih virov energije za celotno ali delno pokrivanje lastne končne rabe električne energije z napravo za samooskrbo in lahko shranjuje ali prodaja lastno proizvedeno električno energijo iz obnovljivih virov, če navedene dejavnosti za negospodinske odjemalce s samooskrbo niso osnovne poslovne ali poklicne dejavnosti;
- »naprava za samooskrbo« je proizvodna naprava, ki proizvaja električno energijo iz obnovljivih virov energije praviloma za celotno ali delno pokrivanje potreb lastne končne rabe končnega odjemalca s samooskrbo;
- »priključitev« je fizična priključitev ali priklop na energetska omrežje pod pogoji, določenimi s tem zakonom in zakonom, ki ureja oskrbo z električno energijo;

- »skupnostna samooskrba« je proizvodnja električne energije iz obnovljivih virov energije za celotno ali delno pokrivanje potreb vsaj dveh končnih odjemalcev, povezanih v skupnostno samooskrbo, z eno ali več napravami za samooskrbo.

Stara Uredba o samooskrbi z električno energijo iz obnovljivih virov energije, Uradni list RS, št. 17/19 in 197/20 – Uredba 2019: Uporablja se, ko se uporablja določila starega EZ-1 in kjer veljajo naslednje omejitve moči:

- **Individualna samooskrba:** za naprave do 43 kW* (gospodinjski odjem) in do 41 kW* (mali poslovni odjem) priključne moči, pri čemer moč naprave za individualno samooskrbo ne sme presegati 0,8-kratnika priključne moči odjema merilnega mesta, na katerega je ta naprava priključena. Samooskrba je namenjena pokrivanju lastne porabe končnega odjemalca (gospodinjski 43 kW in mali poslovni odjem 41 kW). Neto meritev porabe (obračunsko obdobje) se preverja na letnem nivoju – v primeru viškov se le-te odda v omrežje, v primeru premalo proizvedene električne energije se energijo kupi.
- **Skupnostna samooskrba:** s spremembo Uredbe o samooskrbi z električno energijo iz obnovljivih virov energije (Ur. l. RS, št. 197/20) je odpravljena omejitev moči naprave za skupnostno samooskrbo na 0,8-kratnik vsote priključnih moči odjema merilnih mest, vključenih v posamezno skupnostno samooskrbo. Velikostnih omejitev za postavitve naprav za skupnostno samooskrbo torej več ni, dejanska moč naprave bo tako odvisna od tehničnih možnosti oz. zmogljivosti, tako omrežja kot stavbe, na kateri bo naprava postavljena ter potreb članov energetske skupnosti in kar pomembno vpliva pri načrtovanju naprav, ki jih obravnava ta dokument.

Nova Uredba o samooskrbi z električno energijo iz obnovljivih virov energije, Uradni list RS, št. 43/22 z dne 25.3.2022, ohranja omejitev moči 0,8 kratnika priključne moči merilnega mesta za individualno samooskrbo, odpravlja pa omejitve moči ter pri skupnostni samooskrbi pogoj, da so vsa vključena merilna mesta znotraj iste transformatorske postaje, kot je proizvodna naprava. Pri skupnostni samooskrbi določa samooskrbo večstanovanjske stavbe ter samooskrbno skupnost za oskrbo iz obnovljivih virov energije.

Definicije iz Uredbe o samooskrbi:

- »ključ delitve proizvodnje«: je način izračuna količinskih deležev proizvodnje, ki pripadajo vsakemu posameznemu prevzemno-predajnemu mestu iste skupnostne samooskrbe oziroma lastniku naprave za samooskrbo (če med člane skupnostne samooskrbe ni razdeljena vsa proizvedena električna energija) in so navedeni na peto decimalno natančno, pri čemer mora biti vsota vseh deležev iste skupnostne samooskrbe enaka 1,
- »količinski delež proizvodnje«: je tisti del celotne neto proizvedene električne energije (v kWh) z napravo za samooskrbo, ki po ključu delitve proizvodnje pripada posameznemu prevzemno-predajnemu mestu iste skupnostne samooskrbe ali lastniku naprave za samooskrbo.

Uredba o manjših napravah za proizvodnjo električne energije iz obnovljivih virov energije ali s sproizvodnjo z visokim izkoristkom, Uradni list RS, št. 14/20 in 121/21 – ZSROVE: Določa vrste,

velikost in pogoje za montažo in priključitev naprav za proizvodnjo električne energije iz obnovljivih virov ali s soproizvodnjo toplote in električne energije z visokim izkoristkom, za katere ni potrebno gradbeno dovoljenje. Za naprave, ki proizvajajo električno energijo z izkoriščanjem sončne energije z nazivno električno močjo do 1 MW velja, da so to manjše proizvodne naprave. Ta uredba ne velja za proizvodne naprave za individualno samooskrbo (člen 1. te uredbe), ampak samo za primer skupnostne samooskrbe.

Gradbeno dovoljenje za montažo manjših proizvodnih naprav (za fotovoltaične elektrarne) ni potrebno, če investitor preveri in pridobi:

- da se vgradnja izvede na ali ob objektu, ki je grajen skladno s predpisi, ki urejajo graditev objektov; preveritev da montaža ni v nasprotju s prostorskimi akti in drugimi predpisi, ki urejajo prostor,
- statično presojo, s čimer se dokaže ustreznost nosilne konstrukcije,
- strokovna presoja požarne varnosti,
- strokovna presoja – zaščita pred delovanjem strele in zahteve za nizkonapetostne inštalacije.

Za elektrarne večjih nazivnih moči pa se za priklope v omrežje izvaja različno. Osnova za izvedbo priklopa so **Sistemska obratovalna navodila za distribucijski sistem električne energije, Ur.l.RS 7/21 – SONDSEE**: V Prilogi 5 – Navodila za priključevanje in obratovanje proizvodnih naprav in hranilnikov, priključenih v distribucijsko elektroenergetsko omrežje so podane naslednje sheme za priklop elektrarn (proizvodne naprave) v omrežje – od 77. člena dalje:

- **PS.1b** in **PS.1c** shema – lasten odjem ali ne, lastnik naprave in lastnik lastnega odjema ista pravna ali fizična oseba, lastnik ne zaprosi za podporo proizvedeni električni energiji
- **PS.2** shema – lasten odjem, lastnik naprave in lastnik lastnega odjema različni pravni in / ali fizični osebi, lastnik proizvodne naprave zaprosi za podporo proizvedeni energiji
- **PS.3a** in **PS.3b** shema – (a je za individualno oskrbo, b je za skupnostno samooskrbo z najmanj eno proizvodno napravo in najmanj 2 končnima odjemalcema) proizvedena energija se porablja na stavbi, viške se odda v sistem. Pri individualni samooskrbi je priključna moč naprave dimenzionirana na podlagi zahteve, da priključna moč ne sme presežati 0,8-kratnika priključne moči odjema merilnega mesta; pri skupinski samooskrbi pa je ta zahteva odpravljena in je odvisna od tehničnih možnosti oz. zmožljivosti, tako omrežja kot stavbe, na kateri bo naprava postavljena.

Ker se napravo za samooskrbo pri skupnostni samooskrbi priključuje direktno na distribucijsko omrežje iz katerega člani tako oblikovane energetske skupnosti prevzemajo svoj proizvodnji delež in skladno z 39. členom ZSROVE za električno energijo, prevzeto iz javnega omrežja, plačujejo omrežnino, ki je ne izključujoča in odraža stroške in koristi samooskrbe, ter druge javne dajatve, je pomembno, da so člani energetske skupnosti blizu proizvodnje naprave, vsekakor pa znotraj istega distribucijskega omrežja.

Nadalje je pomembno, da se pri skupnostni samooskrbi po novem ZSROVE pred priključitvijo proizvodne naprave določi ključ delitve proizvodnje in s tem količinski delež proizvodnje glede

na potrebe posameznih članov na podlagi profila porabe in tega primerja s profilom proizvodnje, saj je cilj samooskrbe, da čim več proizvedene energije porabijo člani v času proizvodnje.

Pri tem velja poudariti, da mora pred priključitvijo naprave, skladno z določili 37. člena ZSROVE, končni odjemalec s samooskrbo s svojim dobaviteljem skleniti pogodbo o samooskrbi. Ta je vrsta pogodbe o dobavi električne energije in mora poleg obveznih sestavin, določenih z zakonom, ki ureja oskrbo z električno energijo, vsebovati tudi določbe o odkupu električne energije, proizvedene v napravi za samooskrbo, ki je bila oddana v omrežje. Končni odjemalec s samooskrbo lahko za proizvedeno električno energijo sklene tudi pogodbo o nakupu električne energije iz obnovljivih virov.

Ob tem je posebej za opozoriti, da morajo zavezanci javnega naročanja že v fazi izvajanja javnega naročila v razpisni dokumentaciji navesti odjemna merilna mesta, ki so vključena v samooskrbo ter ob tem navesti še ključ delitve proizvodnje in predvideni količinski delež proizvodnje. V fazi javnega naročanja lahko tudi zahtevajo mesečni obračun energije.

Pri skupnostni samooskrbi se teži k temu, da se vso proizvodnjo porabi med člani skupnosti in tako dodaja dodatne člane, dodatna odjemna merilna mesta, da ne nastajajo viški energije, ki jih na trgu prodamo po nizkih odkupnih cenah. S tem pa tudi na samem projektu ne nastajajo prihodki.

3.4 Razlogi za investicijsko namero

Temeljni razlog za investicijsko namero je znižanje stroškov za porabljeno električno energijo v objektu OŠ Sveti Anton ter proizvodnja električne energije na okolju prijazen način, z obnovljivim virom energije, ki bo prispeval k ohranjanju narave in izboljšanju kakovosti bivalnega okolja celotne družbe. Postavitev sončnih elektrarn predstavlja za investitorja možnost dodatnega izkoriščanja naravnih potencialov na področju obnovljivih virov in povečanje zanesljivosti oskrbe z električno energijo.

Izvedba investicijskega projekta bo prispevala k uresničevanju zastavljenih dolgoročnih ciljev MO Koper, prav tako pa bo prispevala k doseganju zastavljenih nacionalnih ciljev s področja obnovljivih virov energije.

4 OPREDELITEV RAZVOJNIH MOŽNOSTI IN CILJEV INVESTICIJE TER PREVERITEV USKLAJENOSTI Z RAZVOJNIMI STRATEGIJAMI IN POLITIKAMI

4.1 Opredelitev razvojnih ciljev investicijskega projekta

Osnovni namen investicijskega projekta je učinkovito upravljanje z nepremičninami v lasti MO Koper. S postavitvijo sončnih elektrarn na obravnavanih stavbah, bo zagotovljena skupnostna samooskrba nekaterih stavb v lasti MO Koper ter proizvodnja cenejše in okolju bolj prijazne električne energije. Večja bo tudi zanesljivost oskrbe z električno energijo.

Glavni cilj investicijskega projekta je v načrtovanem obdobju ter s predvidenimi finančnimi sredstvi postaviti sončno elektrarno za namene skupnostne samooskrbe. Na ta način se bo povečala proizvodnja električne energije iz obnovljivih virov energije. Predvidena je postavitev sončne elektrarne instalirane moči 108 kWp. Predvidena letna proizvodnja električne energije instalirane sončne elektrarne bo znašala 110.000 kWh.

Splošni cilji investicijskega projekta so:

- znižanje stroškov električne energije in povečanje zanesljivosti oskrbe z električno energijo,
- proizvodnja električne energije iz OVE ter s tem blaženje podnebnih sprememb,
- dvig okoljske ozaveščenosti,
- zmanjšanje emisij CO₂ in s tem zmanjšanje negativnih vplivov na okolje,
- izboljšanje bivalnega okolja in zdravja občanov,
- kvalitetnejše upravljanje z nepremičninami v lasti občine,
- znižanje poslovnih tveganj in ekonomsko učinkovitejša alokacija sredstev,
- boljša infrastrukturna opremljenost mesta, ki spodbuja zeleni trajnostni razvoj.
- skladen socialni, družbeni, okoljski, gospodarski in trajnostni razvoj.

4.2 Preveritev usklajenosti operacije s strategijami, politikami in razvojnimi programi

Investicijski projekt je skladen z državno energetske politiko, ki mora po evropski direktivi, med drugim povečati delež obnovljivih virov v energetske bilanci države in zmanjšati emisije toplogrednih plinov. Pomembnejši predpisi, katerim se bo sledilo z izvedbo projekta:

- Načrt za okrevanje in odpornost (NOO),
- Program za izvajanje evropske kohezijske politike v obdobju 2021-2027 v Sloveniji,,
- Strategija razvoja Slovenije 2030,

- Direktiva (EU) 2018/2001 Evropskega parlamenta in Sveta o spodbujanju uporabe energije iz obnovljivih virov z dne 11.12.2018,
- Energetski zakon (Uradni list RS št. 60/19, 65/20 in 158/20 – ZURE, 121/21 ZRSOVE, 172/21 – ZOEE, 204/21 – ZOP in 44/22 -ZOTDS),
- Zakon o spodbujanju rabe obnovljivih virov energije (ZSROVE), (Uradni list RS št. 121/21, in 189/21),
- Celoviti nacionalni energetski in podnebni načrt (NEPN), z dne 28.2.2020,
- Regionalni razvojni program Obalno-kraške regije za obdobje 2021 – 2027.

Slovenija je v **Načrtu za okrevanje in odpornost** (v nadaljevanju: NOO) opredelila razvojna področja s pripadajočimi reformami in naložbami, ki bodo prispevale k blaženju negativnih gospodarskih in socialnih učinkov epidemije covid-19 ter pripravile državo na izzive, ki jih predstavljata zeleni in digitalni prehod. Vsaka komponenta znotraj posameznega razvojnega področja vključuje vsebinsko povezane reforme in naložbe. Pri vsakem ukrepu so opredeljeni tudi relevantni mejniki in cilji. Na ta način bo mogoče spremljati njihovo izvajanje. V luči prizadevanj za zeleni prehod noben od ukrepov ne sme bistveno/pomembno škodovati okolju. Cilj komponente **Obnovljivi viri energije in učinkovita raba energije v gospodarstvu (C1 K1)**, je povečati rabo obnovljivih virov energije (OVE) v bruto končni porabi energije, izboljšati energetska učinkovitost in zmanjšati emisije toplogrednih plinov. Investicijski projekt je skladen s Sklopom 1 komponente: Proizvodnja električne energije iz OVE.

V **Programu evropske kohezijske politike v obdobju 2021 – 2027 v Sloveniji** je definiranih šest ciljev politik in deset prednostnih nalog. Cilj politike 2 je bolj zelena, nizkoogljična Evropa, ki je odporna in prehaja na gospodarstvo z ničelnim ogljičnim odtisom s spodbujanjem čistega in pravičnega energetskega prehoda, zelenih in modrih naložb, krožnega gospodarstva, blaženja podnebnih sprememb in prilagajanja nanje ter preprečevanja in obvladovanja tveganj ter trajnostne mestne mobilnosti. Znotraj politike 2 je opredeljena prednostna naloga 3: Zelena preobrazba za podnebno nevtralnost, ki med drugim zasleduje naslednje cilje:

- spodbujanje energijske učinkovitosti in zmanjševanje emisij toplogrednih plinov,
- spodbujanje energije iz obnovljivih virov,
- razvoj pametnih energetskih sistemov, omrežij in hrambe zunaj vseevropskega energetskega omrežja (TEN-E),
- spodbujanje prilagajanja podnebnim spremembam in preprečevanja tveganja nesreč ter odpornosti, ob upoštevanju ekosistemskih pristopov,
- spodbujanje dostopa do vode in trajnostnega gospodarjenja z vodnimi viri,
- spodbujanje prehoda na krožno gospodarstvo, gospodarno z viri,
- izboljšanje varstva in ohranjanja narave ter biotske raznovrstnosti in zelene infrastrukture, tudi v mestnem okolju, in zmanjšanje vseh oblik onesnaževanja.

Investicijski projekt je skladen z 2. in 3. ciljem prednostne naloge 3, saj se bo povečala proizvodnja električne energije iz obnovljivih virov in omogočilo energetska skupnost na nivoju distribucijskega omrežja.

Investicijski projekt je skladen s **Strategijo razvoja Slovenije 2030**. Strategija razvoja Slovenije 2030 pomeni krovni razvojni okvir, ki temelji na usmeritvah Vizije Slovenije 2050, razvojnem izhodišču in mednarodnih zavezah Slovenije ter trendih in izzivih na regionalni, nacionalni, evropski in globalni ravni. Osrednji cilj Strategije razvoja Slovenije 2030 je zagotoviti kakovostno življenje za vse. Uresničiti ga je mogoče z uravnoveženim gospodarskim, družbenim in okoljskim razvojem, ki upošteva omejitve in zmožnosti planeta ter ustvarja pogoje in priložnosti za sedanje in prihodnje rodove. Na ravni posameznika se kakovostno življenje kaže v dobrih priložnostih za delo, izobraževanje in ustvarjanje, v dostojnem, varnem in aktivnem življenju, zdravem in čistem okolju ter vključevanju v demokratično odločanje in soupravljanje družbe. Izvedba investicijskega projekta podpira **Osmi cilj: Nizkoogljično krožno gospodarstvo**. Raba virov in energije se na globalni ravni nenehno povečuje, saj tehnološki napredek ni uspel zmanjšati oziroma odpraviti obremenjevanja okolja zaradi naraščanja prebivalstva in potrošnje. Poraba snovi na prebivalca v Sloveniji je enaka povprečju v EU. Pri učinkovitosti rabe virov in energije pa smo v Sloveniji pod povprečjem EU, prepočasi napredujemo tudi glede produktivnosti rabe ogljika. Za uspešen prehod v nizkoogljično krožno gospodarstvo je treba prekiniti povezavo med gospodarsko rastjo in rastjo rabe surovin in neobnovljivih virov energije ter s tem povezanim povečanim obremenjevanjem okolja. Cilj bo dosežen tudi med drugim z nadomestitvijo fosilnih goriv s spodbujanjem URE in rabe OVE na vseh področjih rabe energije, ob usklajevanju interesov na presečnih področjih: voda – hrana – energija – ekosistemi.

Investicijski projekt je skladen z **Direktivo Evropskega parlamenta in Sveta o spodbujanju uporabe energije iz obnovljivih virov(EU) 2018/2001**. Ta direktiva določa skupen okvir za spodbujanje energije iz obnovljivih virov. Določa zavezujoč cilj Unije za skupni delež energije iz obnovljivih virov v bruto končni porabi energije v Uniji leta 2030. Določa tudi pravila o finančni podpori za električno energijo iz obnovljivih virov, samooskrbi s takšno električno energijo, uporabi energije iz obnovljivih virov v sektorju ogrevanja in hlajenja ter v sektorju prometa ter o regionalnem sodelovanju med državami članicami ter med državami članicami in tretjimi državami, potrdilih o izvoru, upravnih postopkih ter informacijah in usposabljanju. Določa tudi trajnostna merila in merila za prihranek emisij toplogrednih plinov za pogonska biogoriva, druga tekoča biogoriva in biomasna goriva. **Države članice skupaj zagotovijo, da delež energije iz obnovljivih virov v bruto končni porabi energije Unije leta 2030 znaša najmanj 32 %**. Komisija oceni ta cilj, da bi do leta 2023 predložila zakonodajni predlog za njegovo povečanje, če pride do dodatnih znatnih zmanjšanj stroškov pri proizvodnji energije iz obnovljivih virov ali če je to potrebno za izpolnjevanje mednarodnih zavez Unije za razogljičenje ali če to upravičuje znatno zmanjšanje porabe energije v Uniji.

Investicijski program je skladen z **Zakonom o spodbujanju rabe obnovljivih virov energije (ZSROVE)**, ki ureja izvajanje politike države in občin na področju rabe obnovljivih virov energije,

določa zavezujoči cilj za delež energije iz obnovljivih virov v bruto končni porabi v Republiki Sloveniji ter ukrepe za doseganje tega cilja in načine njihovega financiranja, ureja potrdila o izvoru energije, samooskrbo z električno energijo iz obnovljivih virov, uporabo energije iz obnovljivih virov in odvečne toplote v sektorju ogrevanja in hlajenja in sektorju prometa ter obveščanje in usposabljanje inštalaterjev. Delež energije iz obnovljivih virov v bruto končni porabi energije v Republiki Sloveniji, ki pomeni prispevek k skupni uresničitvi zavezujočega skupnega cilja EU, se v celovitem nacionalnem energetskega in podnebnem načrtu (v nadaljnjem besedilu: NEPN) določi v skladu z Uredbo 2018/1999/EU. Delež energije iz obnovljivih virov v bruto končni porabi energije v Republiki Sloveniji ne sme biti manjši od izhodiščnega deleža 25 %.

Investicijski projekt je skladen s **Celovitim nacionalnim energetskega in podnebnim načrtom (NEPN)**, je akcijsko strateški dokument, ki za obdobje do leta 2030 (s pogledom do 2040) določa cilje, politike in ukrepe na petih razsežnostih energetske unije:

- Razogljičenje (emisije TGP in OVE),
- Energetska učinkovitost,
- Energetska varnost,
- Notranji trg ter
- Raziskave, inovacije in konkurenčnost.

Slovenija si bo aktivno prizadevala za izboljšanje energetske učinkovitosti in s tem za omejevanje rabe energije. Na ta način se bo raba primarne in končne energije zmanjšala. Slovenija bo z ustreznimi spodbujevalnimi zakonskimi ukrepi (pozitivna zakonska diskriminacija) promovirala in spodbujala rabo OVE, kar dobro vpliva na zanesljivost oskrbe z energijo, saj se s tem zmanjšuje uvozna odvisnost od fosilnih goriv. Poleg povečanja deleža OVE v končni rabi energije je treba delež OVE povečati tudi v sektorju proizvodnja električne energije in plinskem sektorju. **NEPN kot ciljno vrednost za leto 2030 določa vsaj 27-odstotni delež obnovljivih virov v končni rabi energije.**

Planirana investicija je usklajena z **Regionalnim razvojnim programom Obalno-kraške regije za obdobje 2021 – 2027**. Strateški razvojni cilji, ki so opredeljeni v programu so naslednji:

- konkurenčna regija,
- ustvarjalna, inovativna regija,
- ljudem prijazna, vključujoča regija,
- regija z razvitim podeželjem in trajnostnim gospodarjenjem z naravnimi in kulturnimi dobrinami,
- regija z razvito prometno infrastrukturo
- regija s trajnostnim gospodarjenjem z energijo, okoljem in prostorom.

Ključne prioritete razvoja regije v programskem obdobju 2021-2027 so naslednje:

- Prioriteta 1: Gospodarstvo močno in pametno,
- Prioriteta 2: Družbeni razvoj,
- Prioriteta 3: Narava, podeželje, kmetijstvo in ribištvo/makrokultura,

- Prioriteta 4: Prometno povezana regija,
- Prioriteta 5: Zelena regija,
- Prioriteta 6: Prostorski razvoj in regija bližje prebivalcem.

Investicijski projekt zasleduje cilje *prioritete 5: Zelena regija, Ukrep 1: Učinkovita raba in obnovljivi viri energije*. Cilji prioritete so med drugim tudi varstvo okolja, izboljšanje učinkovitosti rabe energije in povečanje deleža obnovljivih virov energije.

Investicijski projekt je usklajen z občinskimi, regionalnimi, državnimi ter EU strateškimi razvojnimi cilji, razvojnimi potrebami, strategijami, politikami, dokumenti in programi. Investicijski projekt je skladen tudi z Lokalnim energetske konceptom MO Koper.

5 ANALIZA TRŽNIH MOŽNOSTI

Analiza tržnih možnosti projekta je raziskava, ki podpira različne strateške poslovne odločitve občine, s poudarkom na odločitvah s področja trženja. Analiza tržnih možnosti je proces zbiranja, zapisovanja, razvrščanja in analiziranja podatkov o kupcih, konkurentih in drugih dejavnikih, ki oblikujejo odnose med ponudniki proizvodov in storitev ter njihovimi kupci. Na tržne možnosti investicijskega projekta navadno v največji meri vplivajo velikost trga, moč konkurence ter potencialna rast trga.

5.1 Opredelitev razvojnih in tržnih možnosti

V zadnjih letih je predvsem pri gospodinjstvih, pa tudi na javnih in industrijskih stavbah opazna hitra rast na področju samooskrbe z elektriko, ki jo omogočajo sončne elektrarne. Slovenija je konec leta 2022 imela postavljenih za 697,7 megavata (MW) kapacitet sončnih elektrarn. Zgolj v letu 2023 jih je bilo postavljenih dodatnih več kot 400 MW, tako da je konec leta skupna inštalirana moč sončnih elektrarn znašala 1.101,5 MW. Na trgu v Sloveniji je v zadnjih letih opaziti vedno več ponudnikov z različnimi produkti, ki investitorjem v sončne elektrarne omogočajo pestro izbiro in konkurenčne cene. Povpraševanje se povečuje tudi zaradi javnih razpisov, katerih predmet je sofinanciranje postavitve sončnih elektrarn. Glede na trende, pričakujemo nadaljnjo hitro rast trga, saj je povečevanje deleža obnovljivih virov energije eno izmed prednostnih področij in usmeritev Evropske unije.

Obravnavani projekt neposredno ni namenjen trženju oziroma, saj bo proizvedena električna energija namenjena skupnostni samooskrbi objektov v lasti MO Koper. Osnovni namen investicijskega projekta ni neposredna tržna dejavnost investitorja, temveč postavitev sončnih elektrarn za namen skupnostne samooskrbe objektov v lasti MO Koper. Iz osnovnega namena investicijskega projekta izhaja, da investicijski projekt ni namenjen trženju. Nosilec investicijskega projekta je MO Koper, ki ni profitna družba. Naložba pomeni vlaganje v javno infrastrukturo. Proizvedena električna energija bo namenjena skupnostni samooskrbi objektov v lasti MO Koper.

5.2 Analiza ciljnega trga

Tržno območje je območje MO Koper. Investicijski projekt je namenjen proizvodnji električne energije z izrabo sončne energije za namen samooskrbe. Neposredni uporabniki so objekti v lasti MO Koper, ki bodo vključeni v skupnostno samooskrbo.

6 PREDSTAVITEV UPOŠTEVANIH VARIANT

V skladu z navodili Uredbe o enotni metodologiji za pripravo in obravnavo investicijske dokumentacije na področju javnih financ (Uradni list RS, št. 60/06, 54/10 in 27/16) mora biti vsebina investicijskih projektov obravnavana variantno.

Za obravnavani investicijski projekt sta bili v presojo vključeni sledeči varianti:

1.	VARIANTA 0	Izhodiščna varianta ali varianta brez investicije - ohranitev obstoječega stanja.
2.	VARIANTA 1	Izvedba investicijskega projekta - postavitev sončne elektrarne na stavbi OŠ Sveti Anton v lasti MO Koper.

6.1 Varianta 0: Izhodiščna varianta ali varianta »brez investicije«

Varianta "brez investicije« bi pomenila ohranitev obstoječega stanja, kar pomeni, da se postavitev sončne elektrarne ne izvede in se tako v celoti ohrani odvisnost pokrivanja potreb po električni energije z nakupom na trgu po visokih cenah. Cilji projekta tako ne bodo izpolnjeni. Takšna odločitev bi bila v neskladju z razvojnimi strategijami in cilji MO Koper, države in EU. V kolikor investicije ne bi izvedli, bi investitor sicer privarčeval investicijska sredstva, ki bi jih lahko porabil za druge namene, vendar to ne more odtehtati vseh slabosti te variante. Glede na navedeno ocenjujemo varianto »brez« investicije kot neprimerno oziroma nesprejemljivo.

6.2 Varianta »z investicijo«

Varianta »z investicijo« predvideva postavitev sončne elektrarne na strehi objekta OŠ Sveti Anton v lasti MO Koper. Z izvedbo investicije bo MO Koper pokrivala potrebe po električni energiji, obravnavanih objektov in tudi ostalih objektov v njeni lasti, ki bodo vključeni v skupnostno samooskrbo. S proizvodnjo električne energije se bo prispevalo tudi k ohranjanju okolja zaradi zmanjšanja izpustov toplogrednih plinov. Varianta »z investicijo« je tako v skladu z razvojnimi cilji občine ter razvojnimi strategijami in cilji države in EU.

6.3 Izbor optimalne variante

Po primerjavi variant »brez investicije« in »z investicijo« lahko zaključimo, da le izpeljava variante »z investicijo« omogoča doseganje zastavljenih splošnih in specifičnih ciljev. Primerjava variant pokaže, da je varianta »z investicijo« razvojno bolj smiselna, saj v širše okolje prinese pomembne družbeno-ekonomske koristi, kar upravičuje vlaganja finančnih sredstev. Hkrati pa izvedba

variante »z investicijo« uresničuje cilje razvojnih strategij in politik na ravni podjetja, občinski, državni in EU ravni ter izpolnjuje vse zakonske zahteve.

Varianta »z investicijo« je boljša od variante »brez investicije«, saj je glede na trende in glede na potrebe investitorja veliko bolj sprejemljiva. Z izvedbo investicijskega projekta bodo ustvarjeni finančni prihranki za investitorja, hkrati pa bo izvedba investicijskega projekta z zmanjšanjem izpustov toplogrednih plinov pozitivno vplivala na okolje, okoljsko ozaveščenost zaposlenih, uporabnikov storitev in širše družbe. Varianta »z investicijo« pa omogoča tudi uresničevanje strateških ciljev družbe, regije, države in EU in je tako bolj usklajena s strategijami in cilji kot varianta »brez« investicije. Na podlagi navedenega lahko zaključimo, da je izvedba investicijskega projekta pod varianto »z investicijo« nujno potrebna oziroma, da varianta »brez investicije« ne rešuje problema na dolgoročno vzdržen način ter dolgoročno prinaša mnogo več negativnih učinkov v primerjavi z investicijskimi stroški predvidenimi v varianti »z investicijo«.

Glede na vse ugotovitve, se je za najprimernejšo, optimalno varianto izkazala varianta »z investicijo«. Varianta »brez investicije« pa je prepoznana kot neprimerna oz. neustrezna.

Zaradi navedenega v nadaljevanju tega dokumenta obravnavamo in podrobneje predstavljamo varianto »z investicijo«, saj je optimalnejša z ekonomskega, družbenega in okoljskega vidika kot varianta »brez investicije«.

7 OPREDELITEV VRSTE INVESTICIJE TER OCENA INVESTICIJSKIH STROŠKOV

7.1 Vrsta investicijskega projekta

Predmet operacije je postavitev sončne elektrarne na objektu OŠ Sveti Anton v lasti MO Koper. Projekt je opredeljen kot enovita operacija za nakup in vgradnjo manjših naprav za proizvodnjo električne energije z izrabo sončne energije na objektu v lasti MO Koper. Med manjše proizvodne naprave, kot to ureja Uredba o manjših napravah za proizvodnjo električne energije, sodijo:

- naprave, ki proizvajajo električno energijo s soproizvodnjo toplote in električne energije, z nazivno električno močjo do vključno 50 kW,
- naprave, ki proizvajajo električno energijo z izkoriščanjem sončne energije, z nazivno električno močjo do vključno 1 MW in
- naprave, ki proizvajajo električno energijo z izkoriščanjem vetrne energije, z nazivno električno močjo do vključno 50 kW.

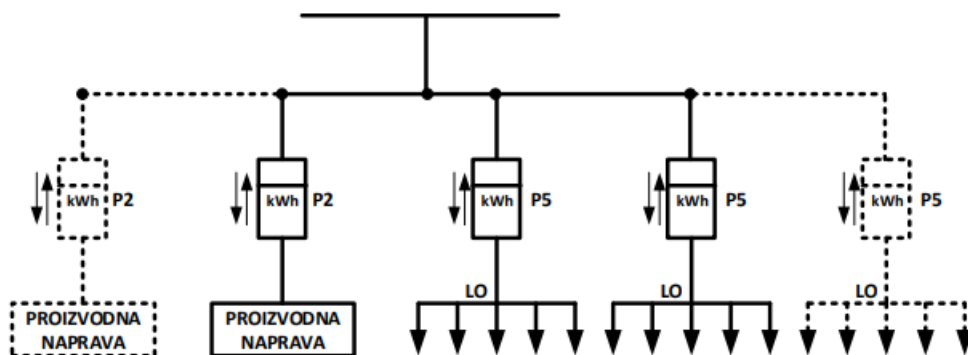
Gradbeno dovoljenje za montažo manjših proizvodnih naprav (fotovoltaične elektrarne) ni potrebno, če investitor preveri in pridobi:

- da se vgradnja izvede na ali ob objektu, ki je grajen skladno s predpisi, ki urejajo graditev objektov; preveritev da montaža ni v nasprotju s prostorskimi akti in drugimi predpisi, ki urejajo prostor
- statično presojo, s čimer se dokaže ustreznost nosilne konstrukcije,
- strokovna presoja požarne varnosti,
- strokovna presoja – zaščita pred delovanjem strele in zahteve za nizkonapetostne inštalacije.

Sončna elektrarna, ki bo postavljena v okviru investicijskega projekta izpolnjuje pogoje za manjše proizvodne naprave, zato za predmetni investicijski projekt ni potrebno pridobiti gradbenega dovoljenja.

7.2 Opredelitev osnovnih tehnično-tehnoloških rešitev v okviru operacije

Sončna elektrarna bo namenjena skupnostni samooskrbi objektov v lasti MO Koper. Nova Uredba o samooskrbi z električno energijo iz obnovljivih virov energije (Uradni list RS, št. 43/22 z dne 25.3.2022) ohranja omejitev moči 0,8 kratnika priključne moči merilnega mesta za individualno samooskrbo, odpravlja pa omejitve moči ter pri skupnostni samooskrbi pogoj, da so vsa vključena merilna mesta znotraj iste transformatorske postaje kot je proizvodna naprava.



Slika 2: Tipična shema PS.3b za skupnostno samooskrbo

Na strehi obravnavanega objekta bo nameščena sončna elektrarna skupne instalirane moči 108 kWp. Ocenjeno je, da bo sončna elektrarna letno proizvedla 110.000 kWh električne energije. Proizvedena električna energija se bo porabila za delovanje objektov. Sončna elektrarna se bo v električno omrežje priključila po tipični shemi PS.3b.

Sončna elektrarna SE OŠ Sveti Anton bo priključena v distribucijski sistem skladno s pogoji iz soglasja za priključitev sončne elektrarne št. 1353379-O / 1353379-P (EVPrik - 7058/2022), z dne 7.9.2022, ki ga je izdalo distribucijsko podjetje Elektro Primorska d.d..

Tabela 3: Splošni podatki o SE OŠ Sveti Anton

Inštalirana moč naprave kWp	108,00
Priključna moč SE v kW	90,00
Tipična shema	PS.3b
Predvidena letna proizvodnja kWh	110.000
Merilna mesta	7-179202, 7-8433, 7-8436
Ocenjena letna poraba v kWh	155.279

Predvidena letna proizvodnja sončne elektrarne znaša 110.000 kWh, ocenjena letna poraba odjemnih mest v skupnosti znaša 155.279 kWh. Tehnični podatki in rešitve predstavljeni zgoraj, so povzeti iz izdelanih tehničnih študij in izdanih soglasij za priključitve. MO Koper bo v nadaljevanju naročila izdelavo PZI projektne dokumentacije, kjer se bo sprojektiralo in detajlno določilo vse parametre sončnih elektrarn glede na omejitve stavb skladno z vsemi zakonodajnimi zahtevami ter omejitvami distribucijskega omrežja. Izdelana PZI dokumentacija bo osnova za objavo javnega naročila za izbor izvajalca za postavitev sončnih elektrarn ter prijavo na razpis NOO – SE OVE 2024.

7.3 Ocena investicijskih stroškov

Investicijske stroške smo prikazali kot vse izdatke in vloške v denarju in stvareh, ki so neposredno vezani na investicijo in jih investitor nameni za študije, pridobivanje dokumentacije, soglasij in dovoljenj, pripravljala dela, izvedbo gradbenih in obrtniških del, nabavo materiala, svetovanje in nadzor izvedbe ter druge izdatke za blago in storitve. Ocena vrednosti investicijskega projekta temelji na naslednjih predpostavkah:

- stroški izvedbe GOI del so ocenjeni v višini 1.200,00 €/kWp instalirane moči panelov,
- stroški strokovnega gradbenega nadzora so ocenjeni v višini 3 % od GOI del,
- stroški izdelave projektne, investicijske dokumentacije in ostali stroški so določeni na osnovi izkustvenih ocen investitorja in pripravljavca investicijske dokumentacije pri podobnih investicijskih projektih,
- DDV je upoštevan v višini 22 % za vsa dela, ki so predmet obdavčitve skladno z ZDDV-1.

Tabela 4: Ocena skupnih stroškov investicije v stalnih cenah Varianta 1

VRSTA DEL	UPR. STR.	NEUPR. STR.	SKUPAJ
GOI dela SE OŠ Sv. Anton	129.600,00 €	- €	129.600,00 €
SKUPAJ GOI DELA	129.600,00 €	- €	129.600,00 €
STROŠKI STORITEV ZUNANJIH IZVAJALCEV			
Projektna dokumentacija	5.000,00 €	- €	5.000,00 €
Investicijska dokumentacija	1.300,00 €	- €	1.300,00 €
Strokovni gradbeni nadzor (do 3 % GOI del)	3.888,00 €	- €	3.888,00 €
Ostali stroški (JN, tehnična dokumentacija...)	5.000,00 €	- €	5.000,00 €
SKUPAJ STROŠKI ZUNANJIH STORITEV	15.188,00 €	- €	15.188,00 €
VSE SKUPAJ BREZ DDV	144.788,00 €	- €	144.788,00 €
DDV 22%	- €	31.853,36 €	31.853,36 €
SKUPAJ Z DDV	144.788,00 €	31.853,36 €	176.641,36 €

Ocenjena vrednost investicijskega projekta v stalnih cenah za Varianto 1 znaša **144.788,00 €** brez DDV, ocenjena vrednost investicije skupaj z DDV pa znaša **176.641,36 €**.

7.3.1 Ocenjena vrednost investicije po stalnih cenah z dinamiko investicijskih vlaganj

Ocena investicijskih vlaganj po stalnih cenah je izdelana na osnovi terminskega plana predstavljenega v poglavju 8.3, ki predvideva, da se bo projekt realiziral od marca 2024 do decembra 2024. Stalne cene so podane za marec 2024.

Tabela 5: Ocena skupnih stroškov operacije po dinamiki investicijskih vlaganj v stalnih=tekočih cenah v € - Varianta 1

Vrsta stroška	2024	Skupaj
GOI dela	129.600,00 €	129.600,00 €
SKUPAJ INVESTICIJA	129.600,00 €	129.600,00 €
Projektna in investicijska dokumentacija	6.300,00 €	6.300,00 €
Strokovni gradbeni nadzor	3.888,00 €	3.888,00 €
Ostalo: JN, Varnost, ...	5.000,00 €	5.000,00 €
ZUNANJI IZVAJALCI	15.188,00 €	15.188,00 €
SKUPAJ	144.788,00 €	144.788,00 €
DDV	31.853,36 €	31.853,36 €
Skupaj z DDV	176.641,36 €	176.641,36 €

Predvideni stroški na investicijskem projektu bodo v letu 2024 znašali 144.788,00 € brez DDV. Skupna vrednost investicije z DDV pa znaša 176.641,36 €.

7.3.2 Ocenjena vrednost investicije po tekočih cenah z dinamiko investicijskih vlaganj

Ocena vlaganj po tekočih cenah ni izdelana. Skladno z Uredbo o enotni metodologiji za pripravo in obravnavo investicijske dokumentacije na področju javnih financ (Uradni list RS, št. 60/2006, 54/2010 in 27/2016) za investicijske projekte z dinamiko financiranja krajšo od enega leta ni potreben preračun v tekoče cene. Tekoče cene so tako enake stalnim cenam.

7.4 Ocena upravičenih in neupravičenih stroškov

V skladu z Uredbo o enotni metodologiji za pripravo in obravnavo investicijske dokumentacije na področju javnih financ so upravičeni stroški tisti del stroškov, ki so osnova za izračun sofinancerskega deleža udeležbe javnih sredstev v projektu ali programu. Investicijo se bo prijavilo na Javni razpis za sofinanciranje izgradnje novih naprav za proizvodnjo električne energije iz sončne energije na javnih stavbah in parkiriščih za obdobje 2024 do 2026 (oznaka: NOO - SE OVE 2024). Upravičeni stroški po javnem razpisu so:

- nakup in vgradnja naprave za samooskrbo,
- nakup in vgradnja baterijskega hranilnika energije,
- pripadajoča električna inštalacija in oprema, vključno s transformatorsko postajo, če je
- le-ta zahtevana s strani soglasodajalca za priklop naprave za samooskrbo,
- priprava in izvedba gradbenih, obrtniških in instalacijskih del, ki so potrebni za izvedbo projekta,
- strokovni nadzor v vrednosti 3 % od upravičenih stroškov projekta,
- stroški storitev zunanjih izvajalcev za pripravo dokumentacije za izvedbo projekta.

Upravičeni stroški so lahko upravičeni le v okviru upravičenega namena. Sofinanciranje ne bo odobreno za nakup rabljenih naprav, pilotnih naprav in prototipnih naprav. Stroški in izdatki so upravičeni, če:

- so s projektom neposredno povezani, so potrebni za njegovo izvajanje in so v skladu s cilji projekta;
- so dejansko nastali;
 - za dela, ki so bila opravljena;
 - za blago, ki je bilo dobavljeno;
 - za storitve, ki so bile izvedene;
- so pripoznani v skladu s skrbnostjo dobrega gospodarja;
- nastanejo in so plačani v obdobju upravičenosti;
- temeljijo na verodostojnih knjigovodskih in drugih listinah;
- so izkazani v skladu z veljavnimi pravili Skupnosti in nacionalnimi predpisi.

Neupravičeni stroški so:

- nakup in komunalna priprava zemljišča ter pristojbine za komunalne priključke; stroški nakupa nepremičnin;
- stroški ureditve prometnic in manipulacijskih površin;
- naprave ali deli naprav, ki so financirane na lizing;
- stroški najemanja kreditov, zavarovanj itd.;
- skupni stroški strokovnega nadzora gradnje (upravičeni stroški pod tč. e), ki presegajo 3 % upravičenih stroškov projekta;
- davki, vključno z davkom na dodano vrednost;
- nepredvidena in dodatna dela;
- nakup rabljene opreme, pilotnih in prototipnih naprav;
- stroški vzdrževanja;
- upravni stroški;
- notarski in odvetniški stroški.

7.4.1 Ocena upravičenih in preostalih stroškov projekta v stalnih cenah

Razdelitev stroškov na upravičene in neupravičene stroške je prikazana v naslednjih tabelah.

Tabela 6: Prikaz upravičenih stroškov investicijskega projekta v stalnih=tekočih cenah v € - Varianta 1

Vrsta stroška	2024	Skupaj
GOI dela	129.600,00 €	129.600,00 €
SKUPAJ INVESTICIJA	129.600,00 €	129.600,00 €
Projektna in investicijska dokumentacija	6.300,00 €	6.300,00 €
Strokovni gradbeni nadzor	3.888,00 €	3.888,00 €
Ostalo: JN, Varnost, ...	5.000,00 €	5.000,00 €
ZUNANJI IZVAJALCI	15.188,00 €	15.188,00 €
SKUPAJ	144.788,00 €	144.788,00 €
DDV	- €	- €
Skupaj z DDV	144.788,00 €	144.788,00 €

Upravičeni stroški na investicijskem projektu v stalnih/tekočih cenah znašajo 144.788,00 €.

Tabela 7: Prikaz upravičenih stroškov investicijskega projekta v stalnih=tekočih cenah v € - Varianta 1

Vrsta stroška	2024	Skupaj
GOI dela	- €	- €
SKUPAJ INVESTICIJA	- €	- €
Projektna in investicijska dokumentacija	- €	- €
Strokovni gradbeni nadzor	- €	- €
Ostalo: JN, Varnost, ...	- €	- €
ZUNANJI IZVAJALCI	- €	- €
SKUPAJ	- €	- €
DDV	31.853,36 €	31.853,36 €
Skupaj z DDV	31.853,36 €	31.853,36 €

Neupravičeni stroški na investicijskem projektu v stalnih/tekočih cenah znašajo 31.853,36 €.

7.5 Navedba osnove za oceno vrednosti

Stroški izvedbe investicijskega projekta so določeni na podlagi izkustvene ocene investitorja ter izdelovalca investicijske dokumentacije pri podobnih projektih. Za vse sončne elektrarne je v izdelavi PZI projektna dokumentacija vključno s popisi del s projektantsko oceno, ki bo natančneje določila vrednost investicije.

8 TEMELJNE PRVINE, KI DOLOČAJO INVESTICIJO

8.1 Strokovne podlage, predhodno pripravljena dokumentacija, idejne rešitve in študije

Pri izdelavi potrebne vsebine dokumenta smo upoštevali naslednje osnove oz. izhodišča:

- soglasje za priključitev sončne elektrarne SE OŠ Sveti Anton št. 1353379-O / 1353379-P (EVPrik - 7058/2022), z dne 7.9.2022, ki ga je izdalo distribucijsko podjetje Elektro Primorska d.d.;
- Uredba o enotni metodologiji za pripravo investicijske dokumentacije na področju javnih financ (Uradni list RS št. 60/06, 54/10 in 27/16).

Vsa navedena dokumentacija je smiselno upoštevana pri izdelavi investicijske dokumentacije.

8.2 Opis lokacije

8.2.1 Makro lokacija

Statistična regija: Obalno-kraška

Občina: Mestna občina Koper

Naselje: Sveti Anton



Slika 3: Prikaz makro lokacije investicijskega projekta

8.2.2 Mikro lokacija

Investicija se bo izvajala na objektu OŠ Sveti Anton, Sv. Anton 1a, 6276 Pobegi, parcelna št. 1227/12, k.o. 2612 SVETI ANTON, št. stavbe 1676.



Slika 4: Lokacija SE OŠ Sveti Anton (Vir: GURS: <https://ipi.eprstor.gov.si/jv/>)

8.2.3 Prostorski akti in ureditveni pogoji

Investicijski projekt je usklajen s prostorskimi akti Mestne občine Koper.

Prostorske sestavine planskih aktov občine:

- Dolgoročni plan občine Koper (Uradne objave, št. 25/86, 10/88, 9/92, 4/93, 7/94, 25/94, 14/95, 11/98),
- Družbeni plan občine Koper (Uradne objave, št. 36/86, 11/92, 4/93, 7/94, 25/94, 14/95, 11/98),
- Odlok o spremembah in dopolnitvah prostorskih sestavin dolgoročnega in srednjeročnega plana Mestne občine Koper (Ur. obj. št. 16/99 in 33/01) in (Uradni list, št. 96/04, 97/04 in 79/2009).

Prostorski ureditveni pogoji:

- Odlok o prostorskih ureditvenih pogojih v občini Koper (Uradne objave, št. 19/88, 7/01-obvezna razlaga in 24/01 – spremembe in dopolnitve, Uradni list RS, št. 49/05 – obvezna razlaga, št. 95/06 – spremembe in dopolnitve, št. 124/08 – obvezna razlaga, št. 22/09 – spremembe in dopolnitve, št. 65/10-spremembe in dopolnitve, 29/2012 - obvezna razlaga, 50/2012 - obvezna razlaga, 47/2016 - spremembe in dopolnitve).
- Podrobnejše pogoje za postavitev nezahtevnih in enostavnih objektov na stavbnih zemljiščih določa Odlok o nezahtevnih in enostavnih objektih na stavbnih zemljiščih v Mestni občini Koper (Uradni list, št. 50/2016, 3/2017, 41/2018).

8.3 Obseg in specifikacija investicijskih stroškov s časovnim načrtom izvedbe

Glede na možnosti zagotavljanja finančnih sredstev terminski plan predvideva, da se bo investicijski projekt realiziral od marca 2024 do decembra 2024. Operativni program priprave in izvedbe investicije je predstavljen v naslednji tabeli.

Tabela 8: Okvirni terminski plan investicijskega projekta – Varianta 1

Faze	Pričetek	Zaključek
• Izdelava in potrditev DIIP-a	Marec 2024	Marec 2024
• Izdelava PZI projektne dokumentacije	Marec 2024	April 2024
• Izdelava in potrditev IP-a	Marec 2024	April 2024
• Priprava vloge za prijavo na javni razpis	Marec 2024	April 2024
• Izvedba javnega razpisa za izbor izvajalca	Maj 2024	Junij 2024
• Sklenitev pogodbe z izbranim izvajalcem	Junij 2024	Junij 2024
• Izvajanje del	Junij 2024	November 2024
• Primopredaja del	November 2024	December 2024
• Zaključek investicijskega projekta	December 2024	December 2024

8.4 Analiza vplivov na okolje ter analiza vplivov investicijskega projekta z opisom pomembnejših vplivov projekta z vidika okoljske sprejemljivosti ter skladnega trajnostnega razvoja družbe

8.4.1 Analiza vplivov na okolje

V skladu z Uredbo o posegih v okolje, za katere je treba izvesti presojo vplivov na okolje (Uradni list RS št. 51/14, 57/15, 26/17 in 105/20), za predmetni investicijski projekt ni potrebno izpeljati postopka presoje vplivov na okolje. Pri projektiranju, izvedbi in obratovanju sončnih elektrarn, ki so predmet investicije, bodo upoštevani vsi veljavni predpisi in standardi, ki urejajo varstvo okolja, tako da obravnavana investicija ne bo imela negativnih vplivov na okolje. Vplivi na okolje, ki bodo nastajali pri predmetnih delih ob izvajanju investicije, bodo časovno omejeni in bodo kot takšni sprejemljivi za okolje. Trajni vplivi zaradi izvedbe projekta niso pričakovani. Vplivi na okolje bodo nastajali predvsem med gradnjo sončnih elektrarn, v fazi obratovanja pa ni pričakovanih negativnih vplivov na okolje.

Pričakovani vplivi na okolje v času izvajanja del in v času uporabe

V času izvajanja del se pričakuje možne vplive na okolje, ki bodo kratkoročno vplivali na posamezne sestavine okolja. Za čim manjše vplive je potrebno posebno pozornost nameniti varstvenim ukrepom, da izvedbena dela ne bodo povzročala škodljivih vplivov na okolje. V času

uporabe stavbe ni predvidenih negativnih vplivov na okolje. Vpliv na okolje po posameznih sklopih je predstavljen v nadaljevanju:

- **Tla in voda:** Največji vpliv na tla bo v času gradbenih del, ko lahko na območju gradbišča pričakujemo povečano onesnaževanje tal zaradi emisij gradbenih strojev in uporabe gradbenih materialov. V tem času obstaja nevarnost, da zaradi nepredvidenih dogodkov ali neustreznega vzdrževanja gradbene in strojne mehanizacije pride do onesnaženja. Za preprečitev tega bodo sprejeti ustrezni ukrepi pri organizaciji gradbišča in podane zahteve po ustreznem vzdrževanju gradbene in strojne opreme. Ker se predvidevajo zgolj minimalni gradbeni posegi, je tveganje, da pride do onesnaženja nizko. Po izvedbi investicije, ni predvidenih negativnih vplivov na tla in in vodo.
- **Zrak:** V času gradbenih del bodo na zrak vplivale povečane emisije izpušnih plinov in dvigovanje prahu s ceste zaradi gradbene mehanizacije (transportna vozila za dovoz gradbenega materiala in opreme, ostali stroji ipd.). Ocenjujemo, da vpliv ne bo velik oz. bo zanemarljiv. Investicija v tem primeru ne bo imela negativnih vplivov na zrak.
- **Hrup:** Obremenjevanje okolja s hrupom bo predvidoma največje v času gradbenih del, ko bosta vir hrupa predstavljala gradbena mehanizacija in tovorni promet. Vir hrupa bo zgolj občasen in bo najbolj moteč za uporabnike najbližjih stavb, medtem ko za širše območje ne bo občuten. Pri obremenjevanju okolja s hrupom je treba upoštevati določila Uredbe o ocenjevanju in urejanju hrupa v okolju (Ur. list RS, št. 121/2004) in Uredbe o mejnih vrednostih kazalcev hrupa v okolju (Ur. list RS, št. 43/18). Po investiciji ne pričakujemo čezmernega obremenjevanja okolice s hrupom.
- **Poraba električne energije:** Večino električne energije se porabi za računalnike, notranjo in zunanjo razsvetljavo ter druge električne naprave. V času izvajanja GOI del se bo poraba električne energije nekoliko povečala (v primerjavi glede na stanje brez investicije) zaradi priključitve strojev in naprav.
- **Odpadki:** Uredba o ravnanju z odpadki, ki nastanejo pri gradbenih delih (Ur. list RS, št. 34/2008) določa, da mora povzročitelj onesnaževanja upoštevati vsa pravila ravnanja z odpadki, ki so potrebna za preprečevanje ali zmanjševanje nastajanja odpadkov in njihovo varno odstranitev, če predelava ni mogoča. Izvajalec bo zavezan, da bo ta pravilnik upošteval. V času gradbenih del je pričakovati nastajanje manjših količin nevarnih odpadkov, predvsem kot posledico vzdrževanja gradbene in strojne mehanizacije ter nepredvidenih dogodkov, ki predstavljajo potencialno nevarnost za onesnaževanje okolja pri nepravilnem ravnanju z njimi: odpadna olja (odpadna hidravlična olja, iztrošena motorna, strojna in mazalna olja), prazna oljna embalaža, čistilne krpe, z olji onesnažena zemlja in vpojni materiali ter odpadne baterije oziroma akumulatorji. Po zakonu je treba vse materiale, ki vsebujejo azbest, odstraniti na poseben način. Tip in način zbiranja odpadkov bo izveden glede na zahteve in pogoje pooblaščenega podjetja za zbiranje in odvoz odpadkov in v skladu z veljavno zakonodajo. Obremenitev okolja v času gradnje bo zmerna, saj bo temu področju namenjena posebna skrb, hkrati bo zajeta vrsta ukrepov za preprečevanje morebitnih negativnih vplivov. Stavba je priključena na komunalno infrastrukturo. Urejen je odvoz odpadkov.

8.4.2 Načelo, da se ne škoduje bistveno okoljskim ciljem Evropske unije (DNHS)

Projekt bo izveden v skladu z načelom, da se ne škoduje bistveno okoljskim ciljem Evropske unije, določenim v 17. členu Uredbe (EU) 2020/852 Evropskega parlamenta in Sveta z dne 18. junija 2020 o vzpostavitvi okvira za spodbujanje trajnostnih naložb ter spremembi Uredbe (EU) 2019/2088 (UL L št. 198 z dne 22. junija 2020, str. 13) in Tehničnimi smernicami za uporabo „načela, da se ne škoduje bistveno“ v skladu z uredbo o vzpostavitvi mehanizma za okrevanje in odpornost, ki so bile objavljene dne 18.2.2021 v UL EU št. C58/01.

Skladno z navedeno Uredbo in tehničnimi smernicami bo pri načrtovanju in izvedbi investicijskega projekta upoštevano:

- da projekt ne bo povzročil znatnih emisij toplogrednih plinov,
- da ne bo imel negativnih vplivov na podnebje (na trenutno in pričakovano stanje),
- da ne bo imel negativnih vplivov na trajnostno rabo in varstvo vodnih in morskih virov,
- da bo skladen s konceptom krožnega gospodarstva,
- da ne bo znatno povečal emisij, onesnaževal v zrak, vodo ali tla,
- ne bo bistveno škodljiv za varstvo in ohranjanje biotske raznovrstnosti in ekosistemov.

8.5 Presoja vplivov investicijskega projekta na okolje in družbo z vidika ekološkega prispevka projekta ter z vidika trajnostnega razvoja in enakih možnosti

Presoja vplivov projekta na okolje in družbo z vidika ekološkega prispevka projekta ter z vidika trajnostnega razvoja in enakih možnosti, je eno izmed pomembnejših horizontalnih določil evropske kohezijske politike. V nadaljevanju opredeljujemo omilitvene ukrepe predmetnega projekta:

- učinkovitost izrabe naravnih virov,
- okoljska učinkovitost,
- trajnostna dostopnost,
- nediskriminatornost,
- izboljšanje kakovosti bivalnega okolja,
- zmanjševanje vplivov na okolje.

Učinkovita izraba naravnih virov: Pri investiciji bodo uporabljeni preizkušeni, okolju neškodljivi materiali. Varianta 1 upošteva izrabo naravnih virov v največji možni meri. Obravnavana investicija je izrazito naravnana v bolj učinkovito izrabo naravnih virov, saj bodo na strehah objektov postavljene sončne elektrarne po najnovejših standardih.

Okoljska učinkovitost: Izvajanje investicije ne bo ustvarjalo industrijskih odpadnih voda. Investicija je zasnovana in bo izvedena v skladu z veljavnimi okoljevarstvenimi standardi in bo

upoštevala vse zahteve, ki izhajajo iz predpisov, v času obratovanja pa bo vpliv sončnih elektrarn na okolje pod dopustno stopnjo obremenjevanja.

Trajnostna dostopnost: Trajnostna dostopnost se s postavitvijo sončnih elektrarn kaže v vseh pogledih. Izboljšanje po okoljevarstvenih standardih, zmanjšanje odvisnosti pri nakupu električne energije, optimizacija porabe.

Nediskriminatornost: Investicijski projekt je načrtovan tako, da bo izvedba projekta zagotavljala enake možnosti vsem zaposlenim, koristnikom stavb, prebivalcem, obiskovalcem in investitorjem ne glede na spol, narodnost, raso, vero, individualnost, starost, spolno usmerjenost ali druge osebne okoliščine.

Zmanjševanje vplivov na okolje: Tehnološke rešitve so projektirane v skladu s pozitivno okoljsko zakonodajo in veljavnimi normativi in standardi. Izvedba del bo nadzirana s strani strokovnega nadzora, ki bo preverjal, da bo izvedba projekta potekala v skladu z okoljskimi omilitvenimi ukrepi. Do onesnaževanja tal, vode in podtalne vode ne bo prihajalo. Hrup bo pod mejno vrednostjo. Zaradi proizvodnje električne energije iz obnovljivega vira, bo v času obratovanja vpliv na onesnaževanje okolja pozitiven, saj se bodo zmanjšali izpusti toplogrednih plinov.

Izboljšanje kakovosti bivalnega okolja: Investicijski projekt je načrtovan tako, da bo izvedba projekta in njegova uporaba pozitivno vplivala na kakovost bivalnega okolja (na varnost uporabnikov, na njihovo dobro počutje, zdravje). Z izvedbo investicijskega projekta bo zagotovljena boljša kakovost bivalnega okolja, saj se bodo izpusti toplogrednih plinov v okolje zmanjšali.

MO Koper bo z investicijskim projektom pospešila uravnoteženi socialni, družbeni in gospodarski razvoj ter razvoj z vidika okolja zaradi zmanjšanja emisij. S projektom se bo zagotovilo visoko življenjsko raven, kakovost zdravja ter bivalnega okolja in posledično dvig življenjskega standarda vseh občanov. Z izvedbo investicijskega projekta se bo proizvajalo električno energijo iz obnovljivih virov, kar bo pripomoglo zmanjšanju emisij v okolje. Vse navedeno bo imelo pozitivne učinke na socialno, družbeno in tudi gospodarsko okolje, izboljšalo pa se bo tudi stanje naravnega okolja.

8.6 Analiza zaposlenih

Vpliv investicijskega projekta na zaposlenost ima posredne in neposredne učinke. Med posredne učinke štejemo tista delovna mesta, ki so potrebna za nemoteno obratovanje investicijskega projekta. Med neposredne učinke pa štejemo delovna mesta, ki se odprejo v času izvajanja investicijskega projekta.

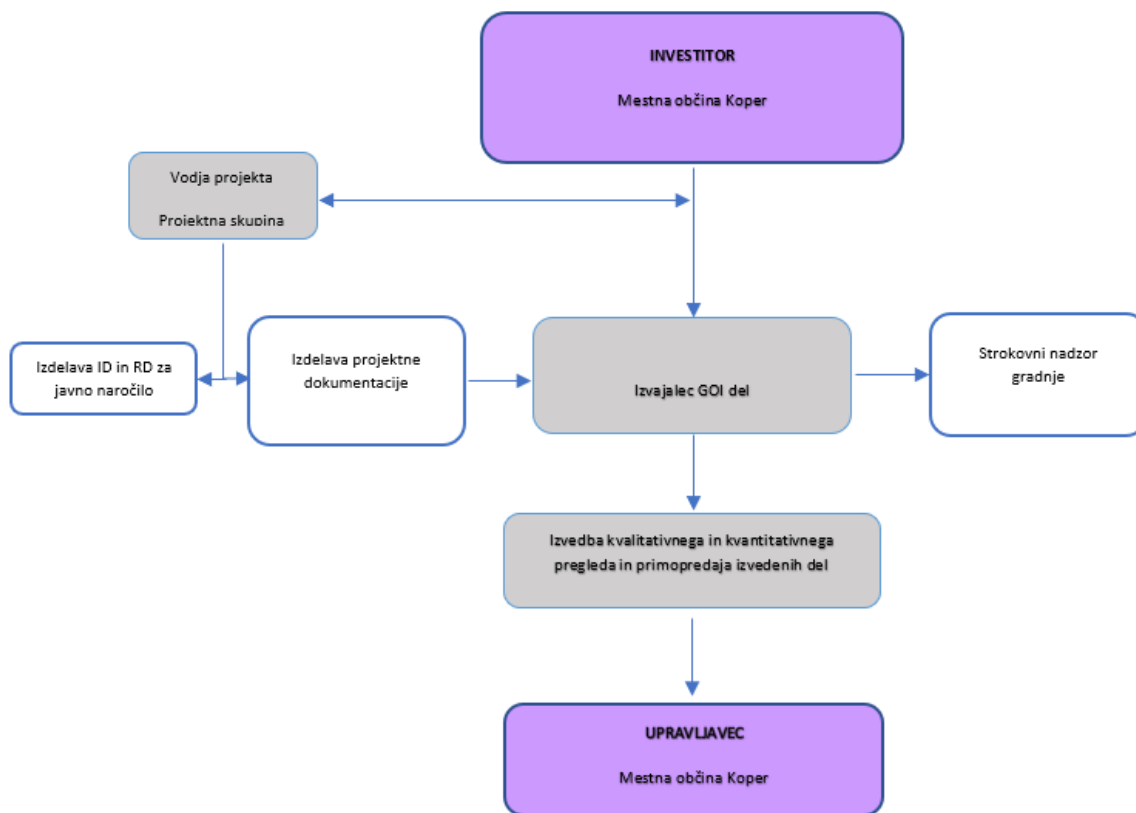
Neposredna delovna mesta: Izvedba projekta ne bo imela neposrednega vpliva na dodatno zaposlovanje. MO Koper bo z lastnimi kadri zagotovila izvedbo investicijskega projekta. Občina že zaposluje ustrezno usposobljen kader, ki ima izkušnje z izvedbo podobnih investicijskih projektov ter upravljanjem. Občina z izvedbo investicijskega projekta ohranja število delovnih mest, nova zaposlovanja v okviru izvedbe tega projekta niso predvidena.

Posredna delovna mesta: Investicija bo omogočila morebitno posredno dodatno zaposlovanje v podjetjih, ki bodo izbrana za izvedbo investicijskega projekta (podizvajalci, izvajalci investicije) na obravnavanem območju.

Vzporedna delovna mesta: Vzporedna delovna mesta so dodatne zaposlitve zaradi vzporednih dejavnost, ki jih bo omogočal obravnavani investicijski projekt. Zaradi izvedbe projekta in izboljšanja delovnih in bivanjskih razmer, je pričakovati pozitiven vpliv investicijskega projekta na povečanje vzporednih delovnih mest v občini ter posredno tudi pozitivni vpliv na gospodarski, okoljski in družbeni razvoj.

8.7 Kadrovska organizacijska shema s prostorsko opredelitvijo

Investicijo bo izvajala MO Koper. Odgovorna oseba investitorja je Aleš Bržan, župan MO Koper. Za izvedbo investicijskega projekta bo odgovoren Rafko Klinar, Vodja Urada za gospodarske javne službe, okolje in promet. Za izvedbo investicijskega projekta MO Koper ni predvidela posebne organizacije. MO Koper zaposluje ustrezno usposobljen kader, ki že ima izkušnje z izvedbo podobnih projektov. Pregled, koordinacijo in nadzor nad izdelavo investicijske in projektne dokumentacije vodi vodja projekta v sodelovanju s strokovnimi službami MO Koper. Odgovorni vodja projekta bo redno izvajal vmesne kontrole izvajanja del in oceno porabe sredstev ter v primeru odstopanj ustrezno ukrepal. Ob zaključku projekta se bo pripravilo vsebinsko in finančno poročilo o izvedenem projektu.



Slika 5: Organizacijska struktura investicijskega projekta

Za izvedbo študij, analiz, pripravo projektne dokumentacije, investicijske dokumentacije, ter za izvedbo strokovnega nadzora gradnje so bili in bodo s strani investitorja najeti zunanji izvajalci. Dela se bodo oddala v skladu z Zakonom o javnem naročanju (ZJN - 3).

Po izvedbi vseh predvidenih del v okviru investicijskega projekta bodo sončne elektrarne predana v upravljanje MO Koper, ki bo skrbela za delovanje in vzdrževanje sončnih elektrarn ob pomoči ustrezno usposobljenih zunanjih izvajalcev.

Brez nadzora in pregleda nad delovanjem sončne elektrarne ter preventivnega vzdrževanja lahko učinkovitost delovanja te s časom upada, zato sta potrebna stalna skrb in nadzor nad elektrarno in izvajanje preventivnih pregledov na lokaciji v skladu z veljavnimi predpisi. Pomembno je predvsem sprotno spremljanje delovanja sončne elektrarne, da se v primeru napake ta čim prej odpravi in je s tem povezan izpad proizvodnje električne energije čim manjši. Čiščenje panelov je priporočeno enkrat na 3 leta oz. po potrebi, saj umazanija in prah na panelih znižujeta učinkovitost pretvorbe energije sonca v električno energijo.

8.8 Predvideni viri financiranja

V nadaljevanju predstavljamo predvideno dinamiko in vire financiranja ter finančno konstrukcijo investicijskega projekta. Skladno z Uredbo o enotni metodologiji za pripravo in obravnavo investicijske dokumentacije na področju javnih financ (Uradni list RS, št. 60/2006, 54/2010 in 27/2016) so predvideni viri financiranja predstavljeni v tekočih cenah. Ker preračun v tekoče cene ni bil izveden, so skladno z določili Uredbe (5. točka tretji odstavek 11. člena), predvideni viri financiranja in dinamika financiranja v tekočih cenah enaki predvidenim virom financiranja in dinamiki financiranja v stalnih cenah.

Tabela 9: Viri financiranja v stalnih=tekočih cenah v €

Vir financiranja	2024	SKUPAJ	Delež
Javni viri - JR NOO - SE OVE 2024	78.840,00 €	78.840,00 €	44,63%
MOK - lastna sredstva upr. str.	65.948,00 €	65.948,00 €	37,33%
MOK - lastna sredstva neupr. str.	31.853,36 €	31.853,36 €	18,03%
MOK - skupaj	97.801,36 €	97.801,36 €	55,37%
SKUPAJ	176.641,36 €	176.641,36 €	100,00%

Predviden znesek sofinanciranja, ki ga MO Koper pričakuje za izvedbo investicijskega projekta na podlagi Javnega razpisa za sofinanciranje izgradnje novih naprav za proizvodnjo električne energije iz sončne energije na javnih stavbah in parkiriščih za obdobje 2024 do 2026 (oznaka: NOO - SE OVE 2024) znaša 78.840,00 €. MO Koper bo za izvedbo investicijskega projekta zagotovila skupaj 97.801,36 €.

8.9 Pričakovana stopnja izrabe zmogljivosti oziroma ekonomska upravičenost projekta

Proizvodnja električne energije iz energije sonca je odvisna od lokacije objekta in orientacije strehe, osončenja, vremenskih pogojev in letnega časa. Predvidena letna proizvodnja električne energije znaša 110.000 kWh. Vse proizvedena električna energija bo namenjena skupnosti oskrbi objektov v lasti MO Koper. Obravnavani projekt neposredno ni namenjen trženju.

8.10 Finančna in ekonomska analiza investicijskega projekta

Poglavitni namen finančne analize je izračun finančnih rezultatov projekta in je izdelana s stališča investitorja. Finančni kazalniki se izračunavajo na osnovi izkaza uspeha posamezne naložbe za ekonomsko dobo projekta ter likvidnostnega toka kot kombinacije finančne konstrukcije naložbe in bilance uspeha.

Ekonomska analiza je narejena iz širšega družbenega vidika in poleg finančnih kazalcev zajema tudi ostale parametre, na primer vpliv na okolje, varnost, zdravje in podobno, pri čemer se gleda posredne učinke ne samo na investitorja, ampak tudi na širšo družbo.

Izračun kazalnikov finančne in ekonomske analize za izbrano varianto investicijskega projekta bo izdelan v investicijskem programu.

8.11 Analiza tveganj in analiza občutljivosti investicijskega projekta

Analiza tveganja je ocenjevanje verjetnosti, da s projektom ne bo pričakovanih dosežkov. Analiza zajema ovrednotenje projektnih (tveganje razvoja projekta, tveganje izvedbe in obratovanja projekta) in splošnih tveganj (politična, narodno-gospodarska, družbeno-kulturna in druga tveganja). Izpostavljenost različnim oblikam tveganja tako poslovnim, finančnim, kakor tudi ekološkim, je stalnica v poslovanju občin, zato morajo občine sprejeti preventivne ukrepe za obvladovanje tveganj oziroma njihovih negativnih posledic.

Pri analizi občutljivosti ugotavljamo vplive sprememb potencialnih kritičnih faktorjev (vrednost investicijskega projekta, prihodki investicijskega projekta in odhodki investicijskega projekta), na rezultate investicije, podane v finančni in ekonomski analizi.

Analiza tveganj in občutljivosti za izbrano varianto investicijskega projekta bosta izdelani v investicijskem programu.

9 UGOTOVITEV SMISELNOSTI IN MOŽNOSTI NADALJNJE PRIPRAVE INVESTICIJSKE, PROJEKTNE IN DRUGE DOKUMENTACIJE S ČASOVNIM NAČRTOM

9.1 Potrebna investicijska dokumentacija

Uredba o enotni metodologiji za pripravo in obravnavo investicijske dokumentacije na področju javnih financ v 4. členu določa mejne vrednosti za pripravo in obravnavo posamezne vrste investicijske dokumentacije po stalnih cenah z vključenim davkom na dodano vrednost in sicer:

- za investicijske projekte z ocenjeno vrednostjo med 300.000 in 500.000 € najmanj dokument identifikacije investicijskega projekta;
- za investicijske projekte nad vrednostjo 500.000 € dokument identifikacije investicijskega projekta in investicijski program;
- za investicijske projekte nad vrednostjo 2.500.000 € dokument identifikacije investicijskega projekta, predinvesticijska zasnova in investicijski program;
- za investicijske projekte pod vrednostjo 300.000 € je treba zagotoviti dokument identifikacije investicijskega projekta, in sicer:
 - pri tehnološko zahtevnih investicijskih projektih;
 - pri investicijah, ki imajo v svoji ekonomski dobi pomembne finančne posledice (na primer visoki stroški vzdrževanja);
 - kadar se investicijski projekti (so)financirajo s proračunskimi sredstvi.

Vrednost investicijskega projekta v stalnih cenah vključno z davkom na dodano vrednost je ocenjena na **176.641,36 €**. V skladu z Uredbo o enotni metodologiji za pripravo in obravnavo investicijske dokumentacije na področju javnih financ, je potrebno za predmetni investicijski projekt izdelati Dokument identifikacije investicijskega projekta (DIIP).

9.2 Potrebna projektna in druga dokumentacija s časovnim načrtom

Za izvedbo projekta je potrebno izdelati PZI projektno dokumentacijo. Za izvedbo javnega naročila za izbor izvajalca GOI del in dobavo in montažo sončne elektrarne je potrebno izdelati razpisno dokumentacijo. Za izdelavo je odgovoren investitor. Prav tako je potrebno opraviti ustrezen izbor izvajalca strokovnega gradbenega nadzora.

9.3 Ugotovitev smiselnosti izvedbe investicijskega projekta

DIIP obravnava investicijski projekt »Postavitev sončne elektrarne na objektu OŠ Sveti Anton«, za namene skupnostne samooskrbe objektov v lasti MO Koper. V dokumentu sta predstavljeni dve varianti in sicer Varianta 0 »brez investicije« in Varianta 1 »z investicijo«. Analiza obstoječega stanja je pokazala potrebo po izvedbi Variante 1 »z investicijo«. Kot optimalna varianta izvedbe investicijskega projekta se je izkazala varianta »z investicijo« (Varianta 1).

Iz analize obstoječega stanja izhaja potreba po izvedbi investicijskega projekta. Stroški za električno energijo v zadnjih letih naraščajo. S postavitvijo sončnih elektrarn se bo proizvajala električna energija z izrabo sončne energije za namene individualne in skupnostne oskrbe objektov. MO Koper bo na ta način znižala stroške električne energije za objekte, ki bodo vključeni v skupnostno samooskrbo.

Izvedba investicijskega projekta pomembno prispeva k doseganju ciljev EU politike in ohranjanju okolja. Predmetna investicija prinaša tudi številne druge pozitivne učinke, ki so v tem dokumentu večkrat poudarjeni.

Terminski plan izvedbe predvideva, da se bo investicijski projekt izvajal od marca 2024 do decembra 2024. Ocenjena vrednost investicije za Varianto 1 v stalnih/tekočih cenah znaša 144.788,00 €, z vključenim DDV pa 176.641,36 €. Predvidene vire financiranja predstavljajo lastna sredstva MO Koper v višini 97.801,36 € ter nepovratna sredstva iz javnega razpisa NOO - SE OVE 2024 v višini 78.840,00 €. €

Glede na navedene razloge in utemeljitve ter na podlagi dejstva, da gre za preišljen investicijski projekt z znanim terminskim planom in zaprto finančno konstrukcijo menimo, da je investicijski projekt »Postavitev sončne elektrarne na objektu OŠ Sveti Anton« smiseln in upravičen.